

GROVE®

GMK5120L Product Guide



 120 t

 66 m

 9,4 - 24,0 m

 90 m

GROVE GMK5120L

- 66 m Long boom, lightweight, five-axle taxi crane.
- 66 m Langer Ausleger – leichter 5-Achser.
- 66 m Flèche longue grue taxi 5 essieux légère.
- 66 m Grúa taxi de cinco ejes, ligera y de pluma larga.
- 66 m La gru a 5 assi taxi, leggera e con braccio lungo.
- 66 м Пятиосный легкий кран-такси с длинной стрелой.



Features

- The 'must-have' addition to every fleet. With a 66 m main boom, the GMK5120L perfectly fills the gap between 100 t and 150 t all-terrain cranes. Superior taxi charts make this crane a 'must-have' for every crane rental fleet.
Ein "Muss" für jede Kranflotte. Mit seinem 66 m Hauptausleger fügt sich der GMK5120L perfekt zwischen den bestehenden 100 t und 150 t All-Terrain Kranen ein. Herausragende Taxi-Traglasten machen diesen Kran zu einem "Muss" in jeder Kranflotte.
La Grue indispensable à votre flotte. Avec 66 m de flèche la GMK 5120L comble le segment entre 100 et 150 t des grues Automotrices routières. Son tableau des charges puissant en version Taxi en fait une grue indispensable dans chaque flore de location de Grues.
La obligatoria incorporación para cualquier flota. Con una pluma de 66m, la grúa móvil todo terreno GMK5120L encaja perfectamente en el hueco entre las 100 y 150 t. Superiores capacidades de carga taxi obligan a contar con esta grúa en cualquier flota de alquiler de grúas.
La gru ideale per ogni flotta. Con 66 m di braccio, la GMK5120L si inserisce perfettamente nel segmento delle gru multistrada tra le 100 t e 150 t. Le migliori portate in versione taxi fanno di questa gru l'aggiunta ideale per ogni flotta di noleggio.
Идеальный кран для любого автопарка. GMK5120L с 66-метровой стрелой идеально подходит для сегмента вездеходных кранов грузоподъемностью от 100 до 150 тонн. Выдающаяся грузоподъемность кран-такси делает этот кран незаменимым в любой сфере аренды кранов.
- Counterweight configurations enable setup from 0,8 t counterweight to taxi configurations of 12 t to 16,5 t per axle. This results in greater roadability and transport savings.
Verschiedenste Gegengewichtskonfigurationen erlauben optimale Transporteigenschaften, beginnend bei 0,8 t Gegengewicht am Kran montiert, über optimale Taxi-Konfigurationen für 12 t/Achse bis hin zu 16,5 t/Achse.
Ses configurations de contrepoids permettent de faire varier l'installation entre 0,8 t de contrepoids et de 12 t à 16,5 t par essieu en configuration taxi. Vous obtenez ainsi une meilleure maniabilité et traction sur route et réalisez des économies de déplacement.
La configuración de los contrapesos permite llevar desde 0,8 tonelada hasta configuraciones desde 12 t a 16,5 t por eje. Tiene como resultado mejor desplazamiento en carretera y mayor ahorro en el transporte.
Le possibili configurazioni per il contrappeso consentono allestimenti a partire da 0,8 t fino alle configurazioni taxi da 12 t a 16,5 t per asse. Ciò si traduce in una migliore trasportabilità e in un risparmio nei costi di trasporto.
«Такси» противовес от 0,8 т. Нагрузки от 12 т до 16,5 т на ось, обеспечивают Вам отличные транспортные характеристики, экономию времени и средств, при подаче крана клиенту.
- The single engine concept on the GMK5120L with the latest EUROMOT 5/Tier 4 final engine reduces fuel consumption to a minimum. Using the ECO mode, the GMK5120L is the most fuel efficient crane in its class. Approved for HVO – up to 90 % CO₂ reduction.
Das Einmotorenkonzept des GMK5120L, mit modernster Euromot 5/Tier 4 final Motortechnologie verringert den Kraftstoffverbrauch auf ein Minimum. Durch den ECO-Mode erreicht der GMK5120L den geringsten Verbrauch seiner Klasse. Für HVO zugelassen – bis zu 90 % CO₂ Reduktion.
Le concept de monomoteur sur la GMK5120L avec le dernier EUROMOT 5/Tier 4 final réduit au minimum la consommation en carburant du moteur. Grâce au mode ECO, la GMK5120L est la grue la plus économe en carburant de sa catégorie. Approuvé pour HVO – jusqu'à 90 % de réduction de CO₂.
El concepto de motor único de la GMK5120L con el último motor EUROMOT 5/Tier 4 Final reduce al mínimo el consumo de combustible. Utilizando el modo ECO, la GMK5120L es la grúa que menos combustible consume de su clase. Aprobado para HVO: hasta un 90 % de reducción de CO₂.
Il concetto a motore singolo sulla GMK5120L con il nuovissimo motore EUROMOT 5/Tier 4 final riduce il consumo di carburante al minimo. Usando la modalità ECO, la GMK5120L è la gru con il più basso consumo di carburante della sua classe. Approvato per HVO – fino al 90 % di riduzione di CO₂.
Одномоторная концепция: Дизельный двигатель крана GMK5120L, соответствующий экологическому классу EUROMOT 5/Tier 4/Евро 6. Расход топлива сведен минимуму. В режиме ECO автокран GMK5120L обеспечивает самую высокую топливную экономичность, в своем классе. Одобрено для HVO – сокращение выбросов CO₂ до 90 %.



Customer Support

> Service • Service • Atención al cliente • Service • Assistenza • Обслуживание

Our customer service extends beyond any borders. Our locations span the globe, with representation on five continents. Wherever you are, we are there to help.

Unser Kundendienst ist grenzüberschreitend für Sie da. Wir haben Standorte weltweit, mit Vertretungen auf fünf Kontinenten. Wo Sie auch sind, wir sind für Sie da.

Nuestro servicio de atención al cliente traspasa fronteras. Tenemos oficinas en todo el mundo, con representación en cinco continentes. Allí donde esté, le ayudaremos.

Notre service client s'étend au-delà des frontières. Nos sites sont répartis partout dans le monde. Où que vous soyez, nous sommes là pour vous aider.

Il nostro servizio clienti non ha confini. Abbiamo sedi sparse in tutto il mondo, con rappresentanze in cinque continenti. Ovunque vi troviate, siamo a vostra disposizione per aiutarvi.

Наше сервисное обслуживание клиентов выходит за пределы границ. Мы имеем представительства по всему миру, на пяти континентах. Мы всегда готовы прийти на помощь, где бы вы ни находились.

> Parts • Ersatzteile • Piezas • Pièces • Componente • Детали

However, remote the job site, locating the correct part quickly is vital to managing your operations. With Manitowoc Customer Support, the parts you need are just a phone call or click away.

Wir wissen, egal wie abgelegen der Einsatzort, das schnelle Auffinden des richtigen Teils ist unerlässlich für das reibunglose Weiterlaufen Ihres Betriebs. Mit dem Manitowoc-Customer Support sind die Ersatzteile, die Sie brauchen, nur einen Anruf oder Mausklick entfernt.

Por muy lejos que esté el lugar de trabajo, encontrar la pieza correcta con rapidez es esencial para gestionar sus operaciones. Gracias al servicio de atención al cliente de Manitowoc, basta con hacer un clic o una llamada para conseguir las piezas que necesita.

Quelle que soit la localisation de votre chantier, il est essentiel de trouver rapidement la bonne pièce. Avec le service d'assistance client de Manitowoc, les pièces dont vous avez besoin ne sont qu'à appel téléphonique ou un clic.

Anche se il luogo di lavoro è molto distante, individuare rapidamente il pezzo giusto è fondamentale per la gestione delle operazioni. Grazie all'assistenza clienti Manitowoc, i componenti di cui avete bisogno sono a portata di telefono o di clic.

Насколько бы удаленным ни был производственный участок, быстрое предоставление нужной детали жизненно важно для управления производством. Благодаря службе поддержки клиентов компании Manitowoc, необходимые запчасти можно получить по звонку или щелчку мыши.

> Training • Schulungen • Formación • Formation • Formazione • Обучение

Manitowoc Training Centers offer courses for operators and technicians across the globe to provide in depth instruction on crane operation, maintenance and troubleshooting procedures.

Die Manitowoc-Schulungs-Zentren bieten Kranfahrern und Technikern maßgeschneiderte Kurse, weltweit – ob Kranbetrieb, Wartung oder Problembehebung.

Los centros de formación de Manitowoc ofrecen cursos para operarios y técnicos en todo el mundo, proporcionando una instrucción profunda en cuanto a los procesos de manejo de la grúa, mantenimiento y localización de errores.

Les centres de formation Manitowoc proposent des cours aux opérateurs et aux techniciens du monde entier afin de leurs fournir une formation approfondie sur le fonctionnement, la maintenance et les procédures de dépannage des grues.

I centri di formazione Manitowoc offrono corsi per operatori e tecnici in tutto il mondo per fornire istruzioni approfondite sul funzionamento delle gru, sulla manutenzione e sulle procedure di risoluzione dei problemi.

Учебные центры Manitowoc предлагают курсы для операторов и технических специалистов по всему миру для углубленного обучения по эксплуатации кранов, техобслуживанию и устранению неисправностей.

> EnCORE

Manitowoc's EnCORE program maximizes your investment by rebuilding or repairing your crane to extend its life significantly. EnCORE also includes remanufactured parts.

Das EnCORE-Programm von Manitowoc maximiert Ihre Investition mit einer Modernisierung oder Reparatur Ihres Krans, die seine Lebensdauer erheblich verlängern kann. EnCORE umfasst auch wiederaufgearbeitete Teile.

El programa EnCORE de Manitowoc optimiza su inversión mediante la reconstrucción o reparación de grúas para prolongar su vida útil de forma considerable. EnCORE también incluye piezas refabricadas.

Le programme EnCORE de Manitowoc optimise votre investissement en reconstruisant ou en réparant votre grue afin d'en prolonger considérablement la durée de vie. Le programme EnCORE comprend également des pièces remises à neuf.

Il programma EnCORE di Manitowoc massimizza il vostro investimento ricostruendo o riparando la vostra gru per prolungarne significativamente la durata di vita. EnCORE comprende anche componenti rigenerati.

Программа EnCORE компании Manitowoc максимально увеличивает ваши инвестиции за счет восстановления или ремонта вашего крана для продления его срока службы. Программа EnCORE также включает в себя восстановленные детали.

> Used cranes • Gebrauchtkrane • Grúas Usadas • Grues d'occasion • Gru usate • Подержанные КРАНЫ

By choosing Manitowoc Used Cranes, you buy a valuable used crane and a brand you can rely on. Manitowoc Used Cranes are ready for several lives and give the highest residual value. High quality cranes for a long-life duration.

Wenn Sie sich für einen Gebrauchtkran von Manitowoc entscheiden, kaufen Sie einen hochwertigen Gebrauchtkran und eine Marke, auf die Sie sich verlassen können. Gebrauchtkrane von Manitowoc sind für mehrere Leben gerüstet und bieten den höchsten Restwert.

Al elegir las grúas usadas de Manitowoc, no solo adquiere una valiosa grúa de segunda mano, sino también una marca en la que puede confiar. Las grúas usadas de Manitowoc están preparadas para varias vidas y ofrecen el máximo valor residual.

En choisissant les grues d'occasion Manitowoc, vous achetez une grue d'occasion de grande qualité avec la garantie du constructeur. Les grues d'occasion Manitowoc ont plusieurs vies et offrent une valeur résiduelle élevée.

Scegliendo le gru usate Manitowoc, acquistate una gru usata di valore e un marchio su cui potete fare affidamento. Le gru usate Manitowoc hanno una lunga vita utile e offrono il più alto valore residuo.

Выбирая подержанные краны Manitowoc, вы покупаете ценные подержанные краны и бренд, на который вы можете положиться. Подержанные краны Manitowoc готовы к нескольким срокам службы и дают наибольшую остаточную стоимость.



> CONNECT:

Our ambition with Grove Connect is to secure, simplify, and positively transform the user experience of lifting professionals. Connect enabled cranes will become a key driver for enhanced operational performance and environmental impact reduction on job sites.

Mit Grove Connect möchten wir sicherstellen, dass das Benutzererlebnis des Kranbetreibers vereinfacht und positiv verändert wird. Connect wird zu einem zentralen Treiber für eine verbesserte leistungsfähigere Nutzung der Krane und eine Reduktion der Umweltbelastung auf Baustellen.

Nuestra ambición con Grove Connect es asegurar, simplificar y transformar de forma positiva la experiencia de usuario de los profesionales de la elevación. Las grúas habilitadas para Connect se convertirán en un factor clave para un rendimiento operativo mejorado y una reducción del impacto ambiental en las obras.

Notre ambition avec Grove Connect est de sécurisée, simplifier et transformer positivement l'expérience de l'utilisateur des professionnels du levage. Connect permet aux grues de devenir des acteurs clés de l'amélioration des performances opérationnelles et de la réduction de l'impact environnemental sur les sites de travail.

La nostra ambizione con Grove Connect è assicurare, semplificare e cambiare in meglio l'esperienza utente dei professionisti del sollevamento. Le gru abilitate Connect diventeranno un fattore chiave per migliorare le prestazioni operative e ridurre l'impatto ambientale in cantiere.

С помощью Grove Connect мы стремимся укрепить, упростить и эффективно трансформировать пользовательский опыт работы с профессионалами в сфере подъема грузов. Connect позволяет кранам стать ключевым драйвером повышения эксплуатационных характеристик и снижения негативного воздействия на окружающую среду на рабочих площадках.



Financial tools that help you capitalize on opportunity with solutions that fit your needs.

Individuelle Finanzierungslösungen, mit unseren Kooperationspartnern entwickelt, um Ihre bereits bestehenden Finanzierungsstrukturen zu ergänzen.

Des outils financiers qui vous aident à investir à bon escient grâce à des solutions adaptées à vos besoins.

Herramientas financieras que le ayudan a sacar provecho de las oportunidades, con soluciones que se ajustan a sus necesidades.

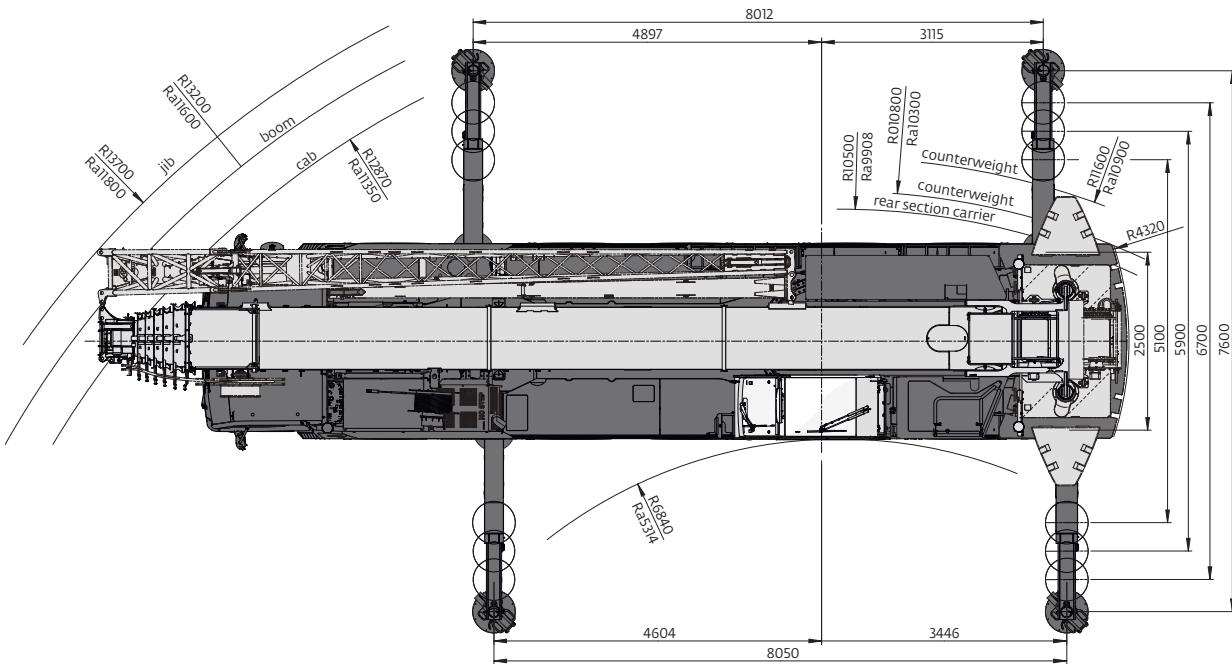
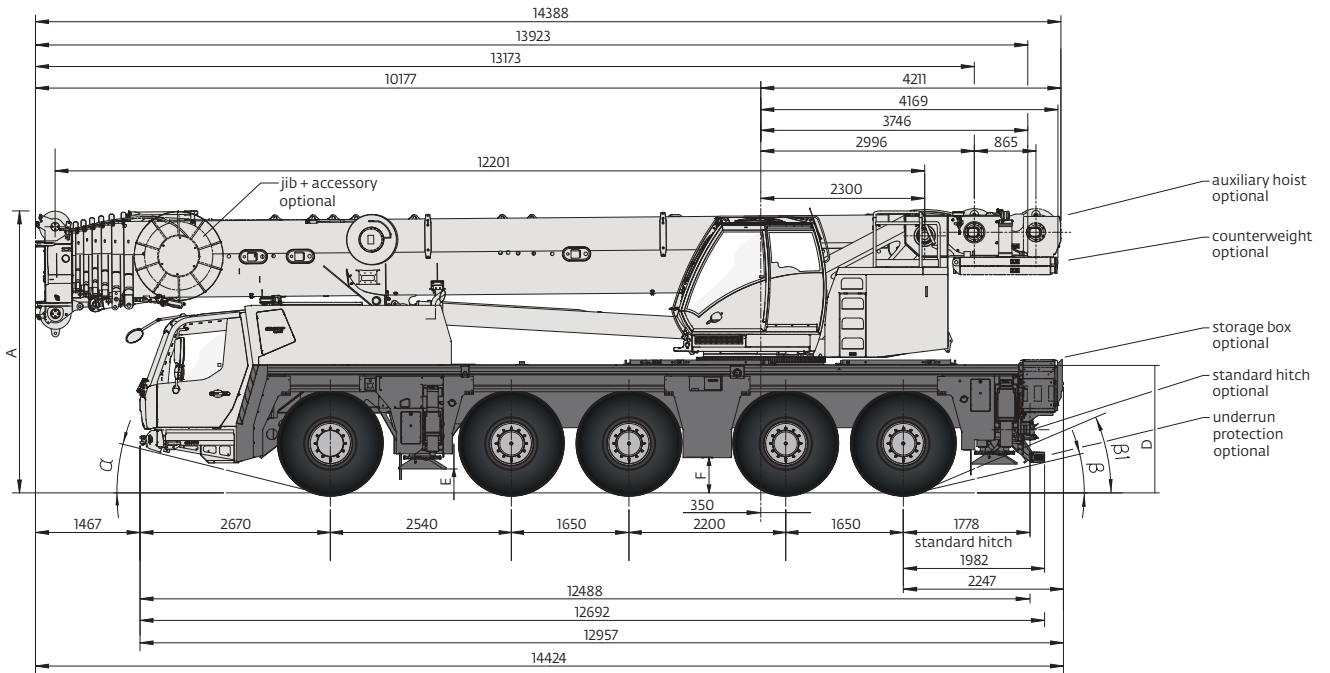
Strumenti finanziari che consentono di capitalizzare le opportunità con soluzioni che si adattano alle vostre esigenze.

Финансовые инструменты, позволяющие вам развивать бизнес, опираясь на решения, отвечающие вашим потребностям.


Contents • Inhalt • Contenu Contenido • Contenuto • Содержание

Dimensions • Abmessungen • Encombrement • Dimensiones • Dimensioni • Размеры	6
Counterweight • Gegengewicht • Contrepoids • Contrapesos • Contrappesi • Противовес	7
Hose reel • Schlauchtrommel • Enrouleur • Bobina de manguera • Avvolgitubo • Барабан для гибких рукавов	13
Jib combinations • Spitzenkombinationen • Combinaisons de fléchettes • Combinaciones de plumín Combinazioni del jib • Комбинации удлинителя стрелы	14
Data • Daten • Caractéristiques • Datos • Dati • Данные	15
Load charts • Traglasten • Capacités de levage • Capacidades • Tabelle di portata • Таблицы грузоподъемности	16
Working range • Arbeitsbereiche • Diagramme de levage • Gama de trabajo Area di lavoro • Грузовысотные характеристики	16
Telescopic boom • Teleskopausleger • Flèche principale • Pluma telescópica Braccio telescopico • Телескопическая стрела	17
Working range • Arbeitsbereiche • Diagramme de levage • Gama de trabajo Area di lavoro • Грузовысотные характеристики	29
Swingaway (hydraulic luffing) • Klappspitze (hydraulisch wippbar) • Fléchette (relevage hydraulique) Plumín articulado (angulable hidráulicamente) • Prolunga tralicciata (brandeggio idraulico) Удлинители стрелы (с гидравлическим изменением вылета)	30
Working range • Arbeitsbereiche • Diagramme de levage • Gama de trabajo Area di lavoro • Грузовысотные характеристики	32
Swingaway with boom extension (hydraulic luffing) • Klappspitze mit Auslegerverlängerung (hydraulisch wippbar) Fléchette avec insert en rallonge de flèche (relevage hydraulique) • Plumín articulado con extensión de pluma (angulable hidráulicamente) • Prolunga tralicciata con estensione braccio (brandeggio idraulico) Удлинители стрелы (с гидравлическим изменением вылета)	33
Specification	35
Technische Daten	36
Caractéristiques techniques	37
Características técnicas	38
Caratteristiche	39
Технические характеристики	40
Load charts • Traglasten • Capacités de levage • Capacidades • Tabelle di portata • Таблицы грузоподъемности	41
Symbols • Symbolerklärung • Glossaire des symboles • Glosario de símbolos • Glossario dei simboli • Символы	42
Notes • Notizen • Notes • Notas • Note • Примечания	43

Dimensions • Abmessungen • Encombrement Dimensiones • Dimensioni • Размеры



Ra = Radius all wheels steered. • Radius allradgelenkt. • Rayon toutes les roues directrices. • Radio de giro con todas las ruedas giradas. • Raggio di curva con tutte le ruote sterzate. Радиус поворота при управлении всеми колесами.

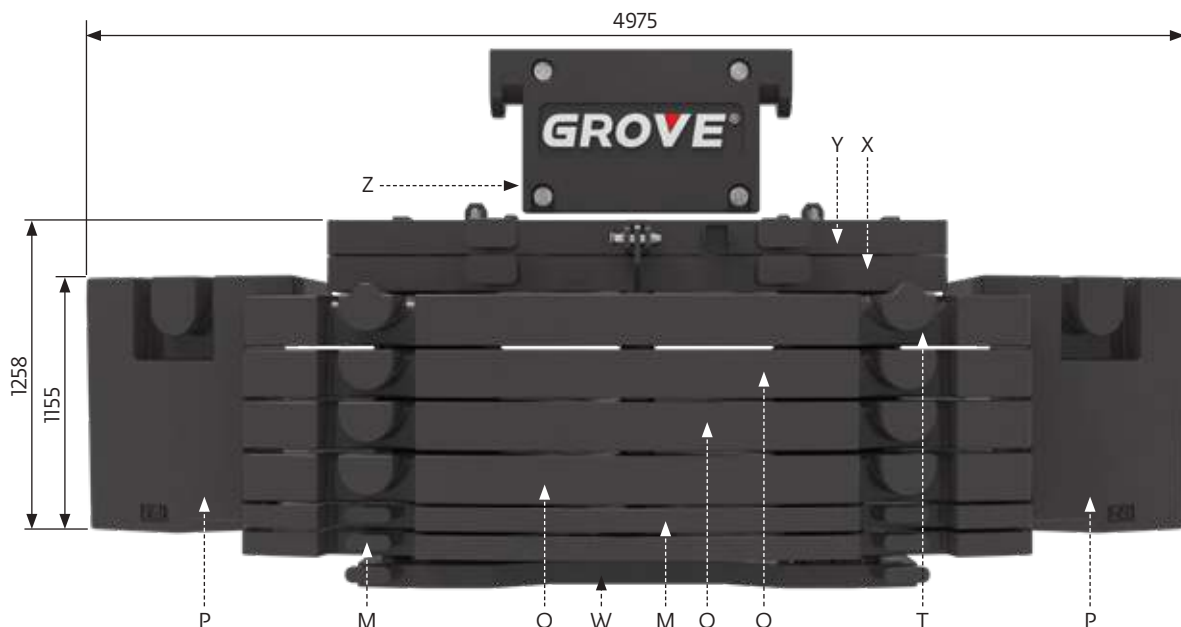
	A	A 101 mm**	B	C	D	E	F	α	β	β_1
R14,00/R25	3948	3847	2750	2332	1745	285	444	12°	11,5°	20,5°
R16,00/R25	3998	3897	2750	2293	1795	335	494	14°	13,3°	23°
R20,50/R25	3998	3897	2900	2289	1795	335	494	14°	13,3°	23°


** Lowered • Abgesenkt • Surbaissée • Rebaja • Abbassato • Спущенный

Dimensions • Abmessungen • Encombremet Dimensiones • Dimensioni • Размеры

Counterweight • Gegengewicht • Contrepoids • Contrapeso • Contrappeso • Противовес

Standard counterweight • Standard Gegengewicht • Contrepoids standard
Contrapeso estándar • Contrappeso standard • Стандартный противовес

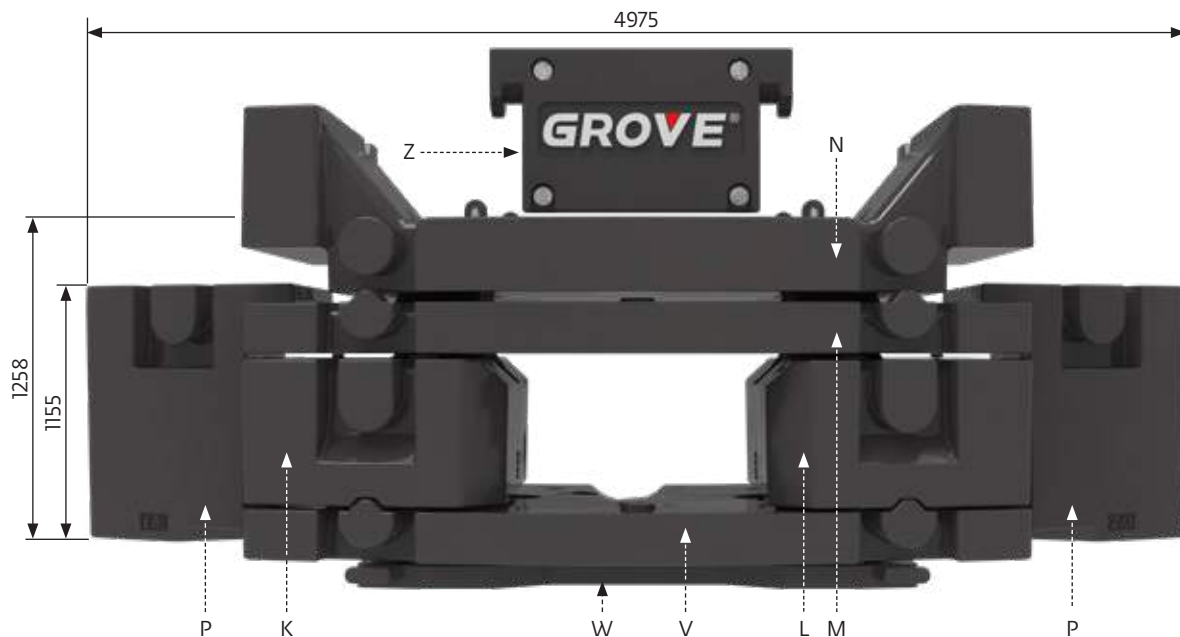



	Z 0,8 t	Y 2,3 t	X 2,3 t	W 2,3 t	M 2,3 t	T 4,6 t	O 4,6 t	P 2,4 t
0,8 t	x							
3,1 t	x	x						
3,1 t	x			x				
5,4 t	x	x	x					
5,4 t	x			x	x			
7,7 t	x	x	x	x				
7,7 t	x			x	2x			
10,0 t	x	x	x	x	x			
10,0 t	x			x	x		x	
12,3 t	x	x	x	x	2x			
12,3 t	x			x	2x		x	
14,6 t	x	x	x	x	x		x	
14,6 t	x			x	x		2x	
16,9 t	x	x	x	x			2x	
16,9 t	x			x	2x		2x	
19,2 t	x	x	x	x	x		2x	
19,2 t	x			x	x		3x	
21,5 t	x	x	x	x			3x	
21,5 t	x			x	2x		3x	
23,8 t	x	x	x	x	x		3x	
23,8 t	x			x	x	x	3x	
26,1 t	x	x	x	x	2x		3x	
26,1 t	x			x	2x	x	3x	
30,7 t	x	x	x	x	2x	x	3x	
35,5 t	x	x	x	x	2x	x	3x	2x

Dimensions • Abmessungen • Encombrement Dimensiones • Dimensioni • Размеры

Counterweight • Gegengewicht • Contrepoids • Contrapeso • Contrappeso • Противовес

Heavy roadable counterweight • Gegengewicht für hohe Achslasten im Straßenfahrzeugzustand
Contrepoids lourd utilisable sur route • Contrapeso pesado para carretera • Contrappeso pesante per circolazione su strada • Тяжелый противовес с возможностью передвижения по дорогам



	Z 0,8 t	W 2,3 t	V 2,3 t	K 4,6 t	L 4,6 t	M 6,9 t	N* 9,2 t	P 2,4 t
0,8 t	x							
3,1 t	x	x						
5,4 t	x	x	x					
10,0 t	x	x				x		
10,0 t	x						x	
12,3 t	x	x	x			x		
12,3 t	x	x					x	
14,6 t	x	x	x				x	
19,2 t	x	x				x	x	
21,5 t	x	x	x			x	x	
23,8 t	x	x	x	x	x		x	
30,7 t	x	x	x	x	x	x	x	
35,5 t	x	x	x	x	x	x	x	2x

* Fixed to superstructure, removable with tools only. • Fest am Oberwagen verschraubt, Demontage nur mit Hilfsmitteln. • Fixé à la superstructure, ne peut être enlevé qu'avec des outils. • Fijado a la superestructura, extraíble solamente con herramientas. • Fissato alla sovrastruttura, removibile sono con attrezzi. • Закрепляется на крановой установке и снимается только с помощью инструмента.

Dimensions • Abmessungen • Encombrement Dimensiones • Dimensioni • Размеры

Counterweight • Gegengewicht • Contrepoids • Contrapeso • Contrappeso • Противовес

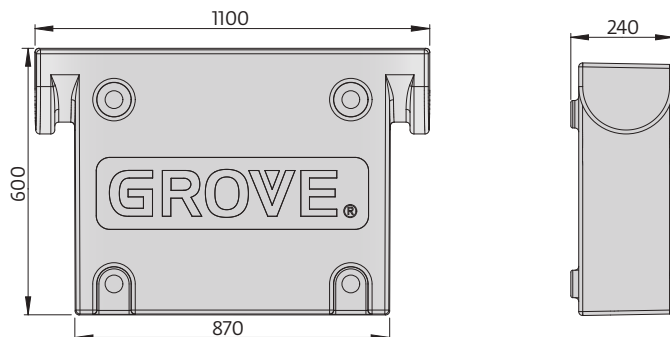


Plate	L x W x H (m)	kg
Z	1,10 x 0,24 x 0,60	800

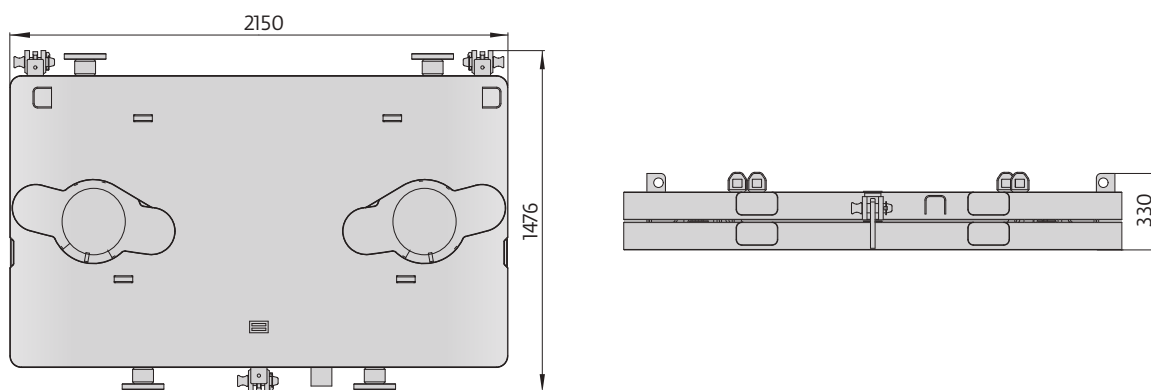


Plate	L x W x H (m)	kg
Y & X	2,15 x 1,48 x 0,33	2300

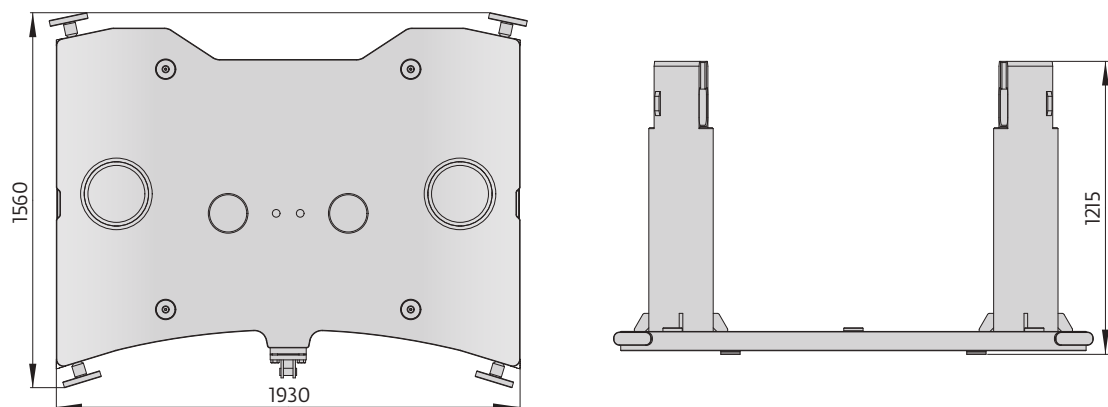


Plate	L x W x H (m)	kg
W	1,93 x 1,56 x 1,20	2300

Dimensions • Abmessungen • Encombrement Dimensiones • Dimensioni • Размеры

Counterweight • Gegengewicht • Contrepoids • Contrapeso • Contrappeso • Противовес

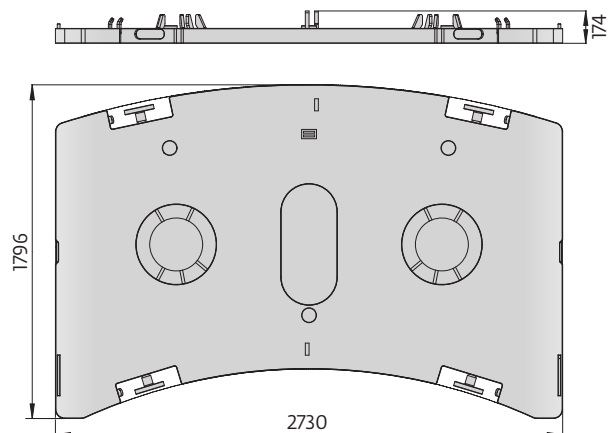


Plate	L x W x H (m)	kg
V	2,73 x 1,80 x 0,17	2300

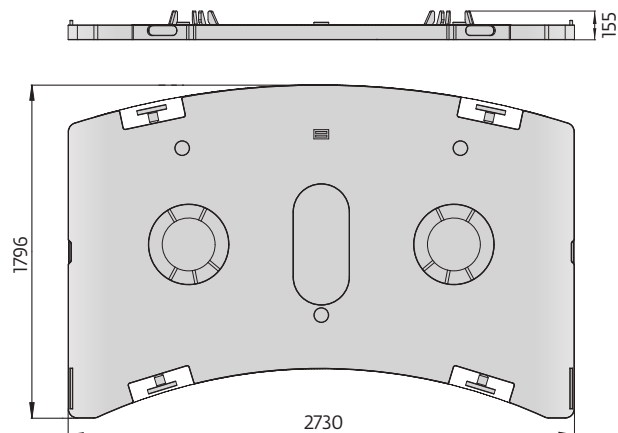


Plate	L x W x H (m)	kg
U	2,73 x 1,80 x 0,16	2300

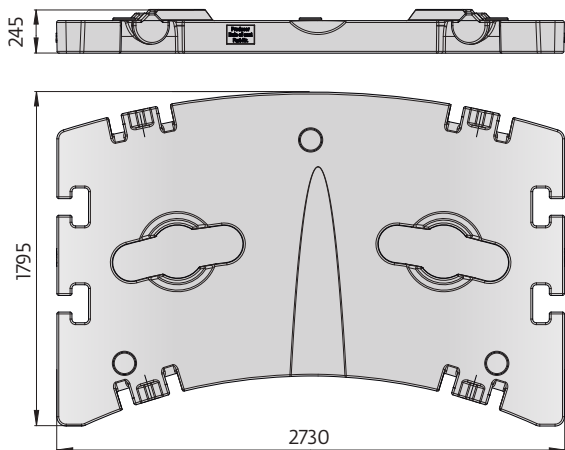


Plate	L x W x H (m)	kg
T	2,73 x 1,80 x 0,25	4600

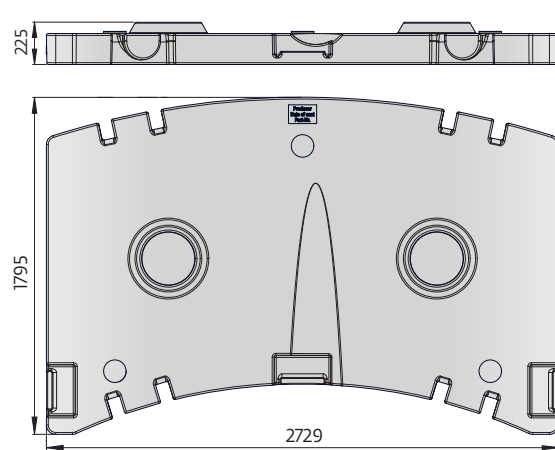


Plate	L x W x H (m)	kg
O	2,73 x 1,80 x 0,23	4600

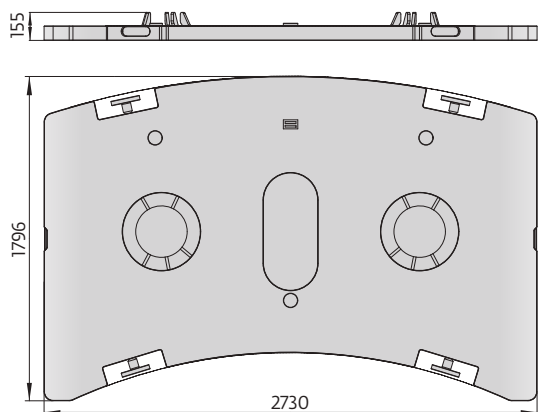


Plate	L x W x H (m)	kg
M	2,73 x 1,80 x 0,16	2300

Dimensions • Abmessungen • Encombrement Dimensiones • Dimensioni • Размеры

Counterweight • Gegengewicht • Contrepoids • Contrapeso • Contrappeso • Противовес

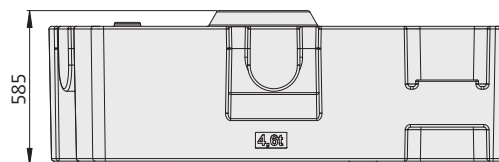
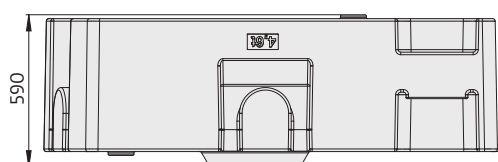
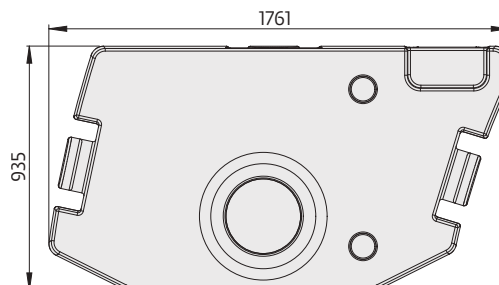
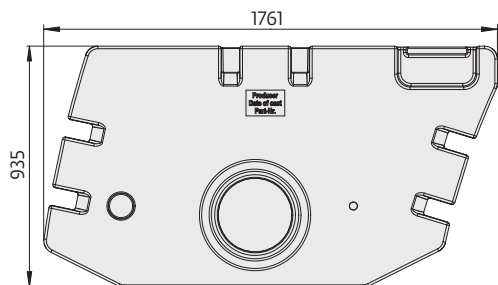


Plate	L x W x H (m)	kg
S	1,76 x 0,94 x 0,59	4600

Plate	L x W x H (m)	kg
R	1,76 x 0,93 x 0,59	4600

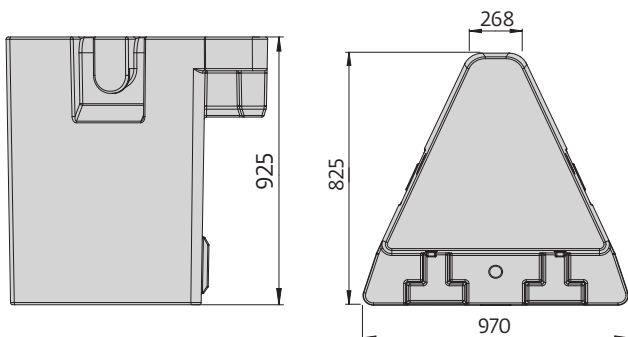
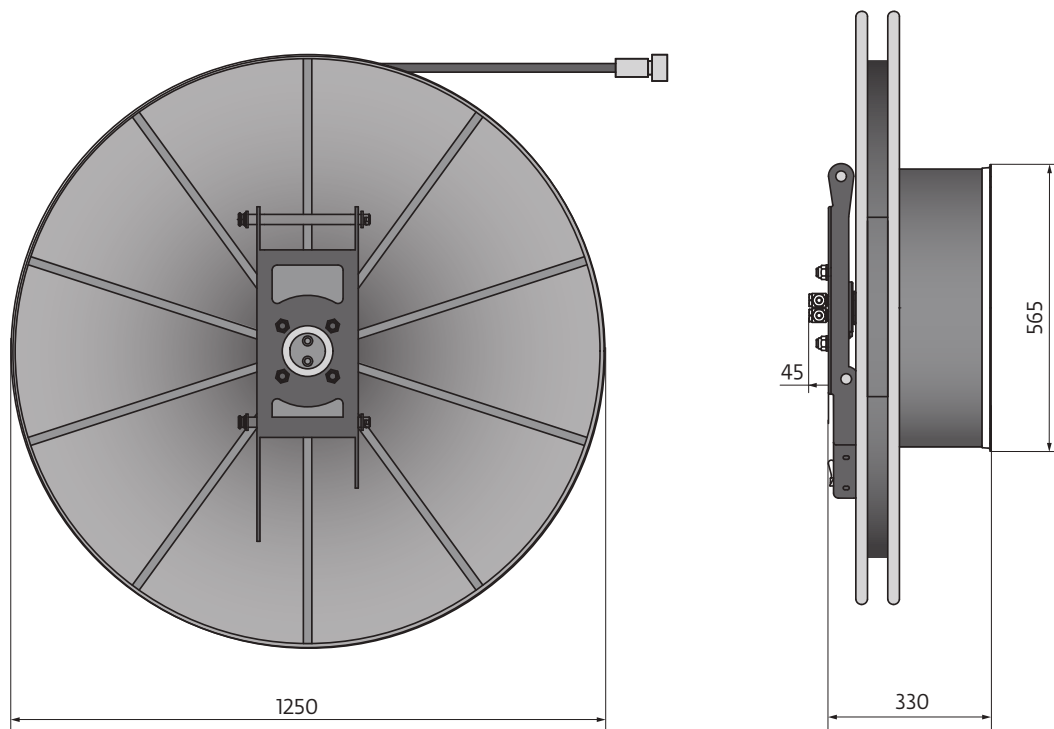


Plate	L x W x H (m)	kg
P	0,97 x 0,83 x 0,93	2400

Dimensions • Abmessungen • Encombrement
Dimensiones • Dimensioni • Размеры

Hose reel • Schlauchtrommel • Enrouleur • Bobina de manguera • Avvolgitubo • Барабан для гибких рукавов



kg	185
----	-----

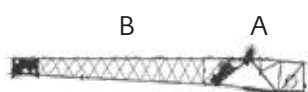
Dimensions • Abmessungen • Encombrement Dimensiones • Dimensioni • Размеры

Jib combinations • Spitzenkombinationen • Combinaisons de fléchettes
Combinaciones de plumín • Combinazioni del jib • Комбинации удлинителя стрелы

	L x W x H (m)	kg
A	3,14 x 0,82 x 1,24	729
B	7,20 x 0,71 x 1,01	440
C	6,59 x 0,47 x 0,71	319
E	8,11 x 0,86 x 1,15	592



3,3 m



9,4 m



16,0 m



11,3 m



17,4 m



24,0 m

Data • Daten • Caractéristiques • Datos • Dati • Данные

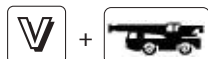
	Total								
10000	50000	10 x 6	445/95 Steel	3 Sheave	3,1 t	x			x
10000	50000	10 x 6	385/95 Alu	H/B	3,1 t	x	x		x
12000	60000	10 x 8	445/95 Steel	3 Sheave	10,0 t	x	x	16,0 m	x
12000	60000	10 x 6	445/95 Steel	3 Sheave	12,3 t	x	x		x
12000	60000	10 x 6	445/95 Alu	H/B	14,6 t				x
16500	82500	10 x 8	445/95 Steel	3 Sheave	30,7 t	x	x	16,0 m	x

Tolerances may occur. For detailed weight information refer to axle weight calculation sheets. • Toleranzen können auftreten. Detaillierte Gewichtsangaben erhalten Sie auf den Achslast-Berechnungsunterlagen. • Des tolérances sont acceptables. Pour des informations de poids détaillées, se reporter aux planches de calcul de poids de l'essieu. • Se aceptan tolerancias. Para obtener información detallada sobre el peso, consulte las hojas de cálculo de peso de los ejes. • Ci possono essere tolleranze. Per informazioni dettagliate sul peso consultare i fogli di calcolo del peso dell'asse. • Возможны отклонения. Подробную информацию по массе см. в расчетных таблицах нагрузок на ось.



Lifting capacity Traglast Force de levage Capacidad de elevación Capacità di sollevamento Грузоподъемность	Sheaves Rollen Poules Poleas Carrucole Шкивы	Weight Gewicht Poids Peso Peso Масса	Parts of line Stränge Brins Ramales de cable Numero di funi Кратность запасовки	Possible load with crane* Mögliche Traglast am Kran* Capacité possible sur la grue* Carga posible con la grúa* Portata ammissibile con la gru* Допустимая нагрузка для крана*
100 t	7	1350 kg	2-15	90 t*
80 t	5	1200 kg	2-11	77 t
60 t	3	700 kg	1-7	49 t
50 t	3	900 kg	1-7	49 t
26 t	1	400 kg	1-3	21 t
9 t	H/B	200/300 kg	1	7 t

** 0° over rear with additional equipment. • Nach hinten mit Zusatzausrüstung. • En arrière avec équipement supplémentaire. • Por la parte trasera con equipo adicional. Sul posteriore con equipaggiamento ausiliario. • Над задней частью со специальным оборудованием.



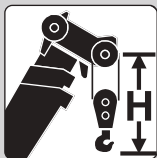
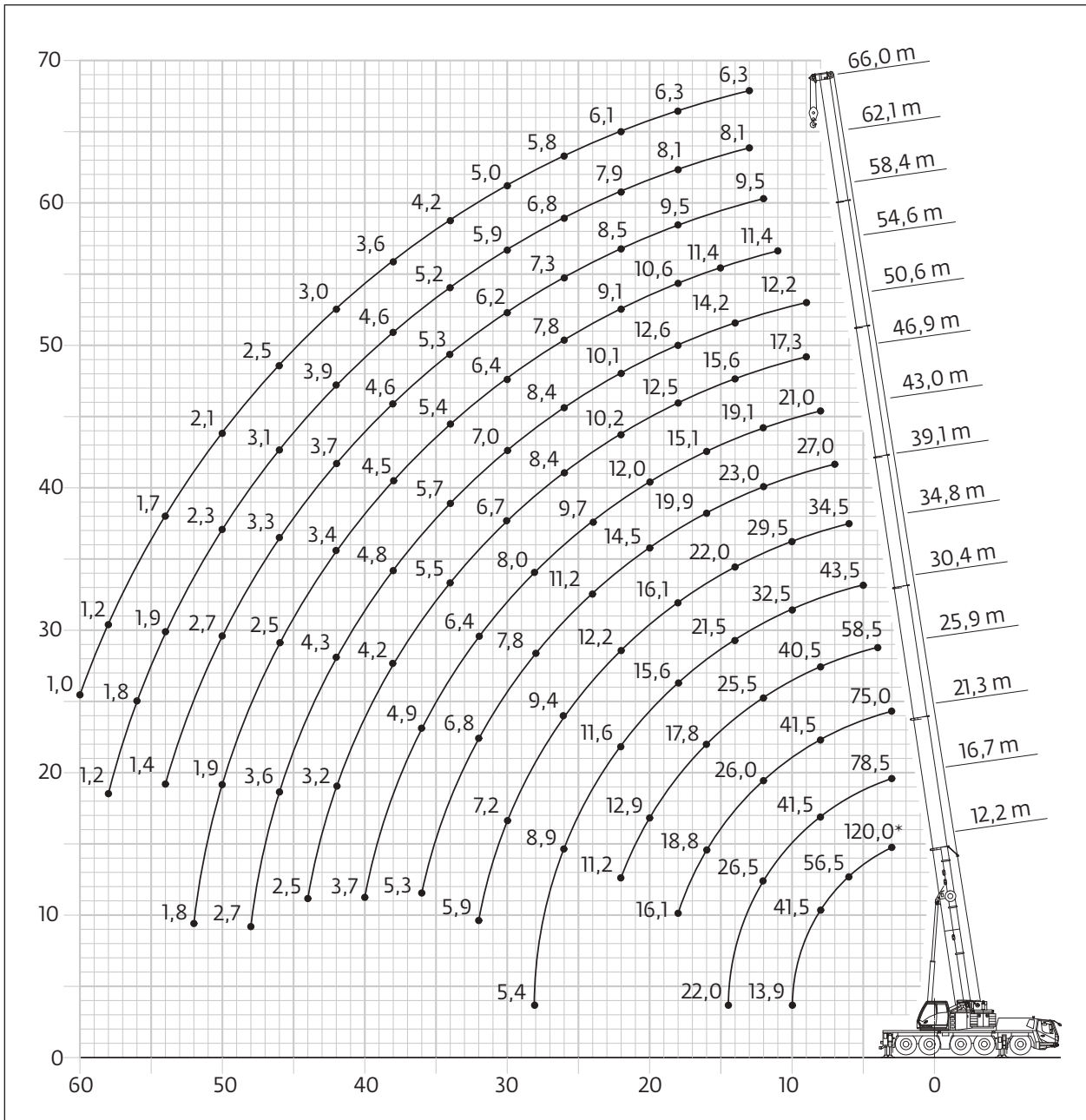
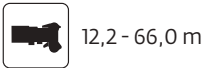
	1	2	3	4	5	6	7	8	9	10	11	12	13	14	15	16	R1	R2	
km/h	6,4	7,6	9,4	11,3	14,1	16,9	20,0	25,0	28,0	34,0	41,0	50,0	62,0	75,0	85,0	85,0	6,4	7,8	
km/h	2,9	3,5	4,2	5,1	6,4	7,6	9,0	11,0	13,0	15,0	19,0	23,0	28,0	34,0	41,0	49,0	2,9	3,5	70 %
	14.00 R25																		



	Infinitely variable Stufenlos verstellbar Progressivement variable Infinitamente variable Infinitamente variabile Плавно-изменяемый	Rope Seil Câble Cable Fune Канат	Max. single line pull Max. Seilzug Effort maxi au brin simple Tiro máximo por ramal Tiro max. per singola fune Макс. натяжение каната
	0 - 120 m/min Single line • Einfacher Strang Brin simple • Ramal simple • Tiro a fune singola • Однократная запасовка	19 mm/255 m	70,6 kN
	0 - 120 m/min Single line • Einfacher Strang Brin simple • Ramal simple • Tiro a fune singola • Однократная запасовка	19 mm/255 m	70,6 kN
	0 - 1,5 min ⁻¹		
	-1,5° to + 83° approx. 50 s • ca. 50 s env. 50 s • aproximadamente 50 s aproximadamente 50 s • примерно 50 с		
	12,2 to 66,0 m approx. 550 s • ca. 550 s env. 550 s • aproximadamente 550 s aproximadamente 550 s • примерно 550 с		

Working range • Arbeitsbereiche • Diagramme de levage Gama de trabajo • Area di lavoro • Грузовысотные характеристики

Telescopic boom • Teleskopausleger • Flèche principale • Pluma telescópica
Braccio telescopico • Телескопическая стрела



Hook block • Hakenflasche • Crochet-moufle • Gancho • Ganci • Крюковой блок

	H (mm)
140 D	3160
95 D	3070
60 E/D	3000
26 E	2770
9 H/B	2350

Load charts • Traglasten • Capacités de levage Capacidades • Tabelle di portata • Таблицы грузоподъемности

Telescopic boom • Teleskopausleger • Flèche principale • Pluma telescópica
Braccio telescopico • Телескопическая стрела



12,2 - 66,0 m



7,6 m



360°



35,5 t



EN 13000

m	12,20	16,7	21,3	25,9	30,4	34,8	39,1	43,0	46,9	50,6	54,6	58,4	62,1	64,0	66,0	m
3,0	120,0*															3,0
3,0	86,0	78,5	75,0													3,0
4,0	75,5	68,5	65,0	58,5												4,0
5,0	67,5	61,0	57,5	54,5	43,5											5,0
6,0	56,5	55,0	51,5	48,5	43,5	34,5										6,0
7,0	48,0	48,0	47,0	44,0	42,0	34,5	27,0									7,0
8,0	41,5	41,5	41,5	40,5	39,0	33,0	27,0	21,0								8,0
9,0	36,0	36,5	36,5	36,0	36,0	31,5	26,5	21,0	17,3							9,0
10,0	13,9	32,5	32,0	32,0	32,5	29,5	25,5	20,5	17,3	14,6	11,4					10,0
11,0		29,5	29,0	29,0	29,0	28,0	24,0	20,0	17,3	14,5	11,4					11,0
12,0		26,5	26,0	26,5	26,0	26,0	23,0	19,1	17,0	14,5	11,4	9,5				12,0
13,0		24,0	24,0	24,0	23,5	24,5	22,0	18,0	16,4	14,5	11,4	9,5	8,1	6,9	6,3	13,0
14,0		22,0	22,0	22,0	21,5	22,0	21,0	17,0	15,6	14,2	11,4	9,5	8,1	6,9	6,3	14,0
15,0			20,5	20,0	19,9	20,5	19,9	16,0	14,8	13,7	11,4	9,5	8,1	6,9	6,3	15,0
16,0			18,8	18,6	18,7	18,8	18,9	15,1	14,0	13,2	11,3	9,5	8,1	6,9	6,3	16,0
18,0			16,1	16,0	16,5	16,1	16,6	13,3	12,5	12,1	10,6	9,5	8,1	6,8	6,3	18,0
20,0				14,0	14,3	14,2	14,5	12,0	11,3	11,0	9,8	9,0	8,1	6,8	6,2	20,0
22,0				12,7	12,5	12,9	12,7	10,8	10,2	10,1	9,1	8,5	7,9	6,7	6,1	22,0
24,0					11,1	11,5	11,2	9,7	9,2	9,2	8,4	7,9	7,5	6,6	6,0	24,0
26,0					9,8	10,3	9,9	8,8	8,4	8,4	7,8	7,3	6,8	6,4	5,8	26,0
28,0					5,4	9,2	8,8	8,0	7,5	7,7	7,1	6,7	6,4	6,1	5,4	28,0
30,0						8,2	7,9	7,3	6,7	7,0	6,4	6,2	5,9	5,8	5,0	30,0
32,0							6,1	7,5	6,4	6,1	6,3	5,9	5,8	5,6	4,6	32,0
34,0								6,9	5,6	5,5	5,7	5,4	5,3	5,2	4,2	34,0
36,0									5,3	4,9	4,8	5,2	4,9	4,9	3,9	36,0
38,0										4,3	4,2	4,8	4,5	4,6	3,6	38,0
40,0										3,7	3,7	4,5	3,9	4,2	3,3	40,0
42,0											3,2	4,3	3,4	3,7	3,0	42,0
44,0											2,5	4,0	3,0	3,5	2,7	44,0
46,0												3,6	2,5	3,3	2,5	46,0
48,0													2,7	2,2	2,3	48,0
50,0														2,7	2,1	50,0
52,0															1,9	52,0
54,0																54,0
56,0																56,0
58,0																58,0
60,0																60,0

* Nominal capacity - Over rear with special equipment. • Nenntaglast - Nach hinten mit Sonderausrüstung. • Capacité nominale - En arrière avec équipement supplémentaire. • Capacidad nominal - Por la parte trasera con equipo adicional. • Capacità nominale - Sul posteriore con equipaggiamento ausiliario. • Номинальная мощность - Над задней частью со специальным оборудованием.

Load charts • Traglasten • Capacités de levage Capacidades • Tabelle di portata • Таблицы грузоподъемности

Telescopic boom • Teleskopausleger • Flèche principale • Pluma telescópica
Braccio telescopico • Телескопическая стрела



12,2 - 66,0 m



7,6 m



360°



30,7t



EN 13000

m	12,20	16,7	21,3	25,9	30,4	34,8	39,1	43,0	46,9	50,6	54,6	58,4	62,1	64,0	66,0	m
3,0	86,0	78,5	75,0													3,0
4,0	75,5	68,5	65,0	58,5												4,0
5,0	66,5	61,0	57,5	54,5	43,5											5,0
6,0	54,5	54,5	51,5	48,5	43,5	34,5										6,0
7,0	46,0	46,5	46,5	44,0	42,0	34,5	27,0									7,0
8,0	40,0	40,0	40,0	40,0	39,0	33,0	27,0	21,0								8,0
9,0	35,0	35,5	35,0	35,0	35,5	31,5	26,5	21,0	17,3							9,0
10,0	13,9	31,5	31,0	31,0	31,0	29,5	25,5	20,5	17,3	14,6	11,4					10,0
11,0		28,0	28,0	28,5	28,0	28,0	24,0	20,0	17,3	14,5	11,4					11,0
12,0		25,5	25,5	25,5	25,0	25,5	23,0	19,1	17,0	14,5	11,4	9,5				12,0
13,0		23,0	23,5	23,0	23,0	23,5	22,0	18,0	16,4	14,5	11,4	9,5	8,1	6,9	6,3	13,0
14,0		21,0	21,5	21,0	21,0	21,5	21,0	17,0	15,6	14,2	11,4	9,5	8,1	6,9	6,3	14,0
15,0			19,5	19,4	19,9	19,6	19,9	16,0	14,8	13,7	11,4	9,5	8,1	6,9	6,3	15,0
16,0			17,9	17,8	18,3	18,0	18,5	15,1	14,0	13,2	11,3	9,5	8,1	6,9	6,3	16,0
18,0			15,4	15,4	15,7	15,7	15,8	13,3	12,5	12,1	10,6	9,5	8,1	6,8	6,3	18,0
20,0				13,8	13,6	14,1	13,7	12,0	11,3	11,0	9,8	9,0	8,1	6,8	6,2	20,0
22,0				12,1	11,8	12,4	12,0	10,8	10,2	10,1	9,1	8,5	7,9	6,7	6,1	22,0
24,0					10,1	10,7	10,3	9,7	9,2	9,2	8,4	7,9	7,5	6,6	6,0	24,0
26,0					8,7	9,3	8,9	8,5	8,4	8,4	7,8	7,3	6,8	6,4	5,8	26,0
28,0					5,4	8,2	8,3	7,3	7,2	7,6	7,1	6,7	6,4	6,1	5,4	28,0
30,0						7,2	7,6	6,3	6,2	6,6	6,4	6,2	5,9	5,8	5,0	30,0
32,0						6,1	6,8	5,5	5,4	5,7	5,6	5,8	5,6	5,4	4,6	32,0
34,0							6,0	4,7	4,6	5,4	4,9	5,1	5,2	5,1	4,2	34,0
36,0							4,5	4,1	4,0	5,1	4,3	4,6	4,7	4,7	3,9	36,0
38,0								3,9	3,6	4,7	3,7	4,3	4,2	4,2	3,6	38,0
40,0								3,0	3,3	4,2	3,1	4,0	3,6	3,7	3,3	40,0
42,0									3,1	3,7	2,7	3,5	3,2	3,3	3,0	42,0
44,0									2,4	3,3	2,5	3,1	2,8	2,8	2,7	44,0
46,0										2,9	2,3	2,7	2,6	2,4	2,4	46,0
48,0										2,7	2,1	2,3	2,4	2,1	2,1	48,0
50,0										2,3	1,9	2,0	2,1	1,8	1,8	50,0
52,0											1,8	1,7	1,8	1,5	1,4	52,0
54,0												1,6	1,5	1,2	1,2	54,0
56,0														1,2	0,9	56,0

Load charts • Traglasten • Capacités de levage Capacidades • Tabelle di portata • Таблицы грузоподъемности

Telescopic boom • Teleskopausleger • Flèche principale • Pluma telescópica
Braccio telescopico • Телескопическая стрела



12,2 - 66,0 m



7,6 m



360°



26,1t



EN 13000

m	12,20	16,7	21,3	25,9	30,4	34,8	39,1	43,0	46,9	50,6	54,6	58,4	62,1	64,0	66,0	m
3,0	86,0	78,5	75,0													3,0
4,0	75,5	68,5	65,0	58,5												4,0
5,0	64,0	61,0	57,5	54,5	43,5											5,0
6,0	53,0	53,0	51,5	48,5	43,5	34,5										6,0
7,0	44,5	45,0	45,0	44,0	42,0	34,5	27,0									7,0
8,0	38,5	38,5	38,5	38,5	39,0	33,0	27,0	21,0								8,0
9,0	33,5	34,5	34,0	34,0	34,0	31,5	26,5	21,0	17,3							9,0
10,0	13,9	30,5	30,0	30,5	30,0	29,5	25,5	20,5	17,3	14,6	11,4					10,0
11,0		27,0	27,5	27,0	27,0	27,5	24,0	20,0	17,3	14,5	11,4					11,0
12,0		24,5	24,5	24,5	24,0	24,5	23,0	19,1	17,0	14,5	11,4	9,5				12,0
13,0		22,0	22,5	22,0	22,5	22,5	22,0	18,0	16,4	14,5	11,4	9,5	8,1	6,9	6,3	13,0
14,0		20,5	20,5	20,0	21,0	20,5	21,0	17,0	15,6	14,2	11,4	9,5	8,1	6,9	6,3	14,0
15,0			18,6	18,4	19,0	18,6	19,1	16,0	14,8	13,7	11,4	9,5	8,1	6,9	6,3	15,0
16,0			17,0	17,1	17,4	17,4	17,5	15,1	14,0	13,2	11,3	9,5	8,1	6,9	6,3	16,0
18,0			15,1	15,1	14,9	15,4	14,8	13,3	12,5	12,1	10,6	9,5	8,1	6,8	6,3	18,0
20,0				12,6	12,3	13,0	12,5	11,9	11,3	11,0	9,8	9,0	8,1	6,8	6,2	20,0
22,0				10,6	10,4	11,0	10,5	10,2	9,8	10,0	9,1	8,5	7,9	6,7	6,1	22,0
24,0					8,8	9,4	9,4	8,6	8,5	8,7	8,4	7,9	7,5	6,6	6,0	24,0
26,0					7,5	8,1	8,6	7,3	7,2	7,6	7,3	7,3	6,8	6,4	5,8	26,0
28,0					5,4	7,6	7,5	6,2	6,1	6,5	6,4	6,5	6,4	6,1	5,4	28,0
30,0						6,9	6,6	5,3	5,2	6,1	5,5	5,7	5,9	5,8	5,0	30,0
32,0							5,4	5,8	4,7	4,5	5,7	4,7	5,3	5,2	4,6	32,0
34,0								5,1	4,4	4,1	5,0	4,0	4,8	4,5	4,2	34,0
36,0								3,6	4,1	3,8	4,4	3,4	4,2	3,9	3,9	36,0
38,0									3,9	3,6	3,9	3,2	3,7	3,5	3,5	38,0
40,0									2,2	3,3	3,5	2,9	3,2	3,2	3,0	40,0
42,0										3,1	3,1	2,7	2,8	2,8	2,5	42,0
44,0										2,4	2,8	2,5	2,4	2,4	2,1	44,0
46,0											2,6	2,3	2,0	2,1	1,8	46,0
48,0											2,4	2,0	1,7	1,7	1,4	48,0
50,0											1,7	1,7	1,4	1,4	1,1	50,0
52,0												1,5	1,1	1,2	0,9	52,0
54,0													1,2	0,9		54,0
56,0																56,0

Load charts • Traglasten • Capacités de levage Capacidades • Tabelle di portata • Таблицы грузоподъемности

Telescopic boom • Teleskopausleger • Flèche principale • Pluma telescópica
Braccio telescopico • Телескопическая стрела



12,2 - 66,0 m



7,6 m



360°



23,8 t



EN 13000

m	12,20	16,7	21,3	25,9	30,4	34,8	39,1	43,0	46,9	50,6	54,6	58,4	62,1	64,0	66,0	m
3,0	86,0	78,5	75,0													3,0
4,0	75,5	68,5	65,0	58,5												4,0
5,0	63,0	61,0	57,5	54,5	43,5											5,0
6,0	52,0	52,5	51,5	48,5	43,5	34,5										6,0
7,0	43,5	44,0	44,0	43,5	42,0	34,5	27,0									7,0
8,0	37,5	38,0	38,0	37,5	38,0	33,0	27,0	21,0								8,0
9,0	33,0	33,5	33,0	33,5	33,5	31,5	26,5	21,0	17,3							9,0
10,0	13,9	30,0	30,0	30,0	29,5	29,5	25,5	20,5	17,3	14,6	11,4					10,0
11,0		26,5	27,0	26,5	26,5	27,0	24,0	20,0	17,3	14,5	11,4					11,0
12,0		24,0	24,0	24,0	24,0	24,0	23,0	19,1	17,0	14,5	11,4	9,5				12,0
13,0		21,5	22,0	21,5	22,0	22,0	22,0	18,0	16,4	14,5	11,4	9,5	8,1	6,9	6,3	13,0
14,0		19,9	19,8	19,6	20,0	19,6	19,8	17,0	15,6	14,2	11,4	9,5	8,1	6,9	6,3	14,0
15,0			18,1	18,1	18,5	18,4	18,0	16,0	14,8	13,7	11,4	9,5	8,1	6,9	6,3	15,0
16,0			16,7	17,1	17,0	17,4	16,4	15,1	14,0	13,2	11,3	9,5	8,1	6,9	6,3	16,0
18,0			14,1	14,2	13,9	14,6	13,8	13,0	12,5	12,1	10,6	9,5	8,1	6,8	6,3	18,0
20,0				11,8	11,5	12,2	11,7	11,0	10,6	10,8	9,8	9,0	8,1	6,8	6,2	20,0
22,0				10,6	9,6	10,3	10,1	9,4	9,0	9,3	9,0	8,5	7,9	6,7	6,1	22,0
24,0					8,1	8,8	9,3	7,9	7,8	8,0	7,7	7,8	7,5	6,6	6,0	24,0
26,0					7,1	8,0	8,0	6,7	6,6	7,1	6,7	6,8	6,8	6,4	5,8	26,0
28,0					4,8	7,3	7,0	5,7	5,6	6,5	5,8	6,2	6,1	6,1	5,4	28,0
30,0						6,4	6,1	5,0	4,8	6,0	5,0	5,7	5,3	5,4	5,0	30,0
32,0						4,9	5,3	4,7	4,5	5,3	4,2	5,0	4,6	4,7	4,6	32,0
34,0						2,1	4,7	4,4	4,1	4,6	3,7	4,4	4,1	4,1	4,1	34,0
36,0							3,2	4,1	3,8	4,1	3,4	3,8	3,8	3,6	3,6	36,0
38,0								3,9	3,6	3,6	3,2	3,3	3,4	3,0	3,1	38,0
40,0								1,8	3,3	3,2	2,9	2,8	2,9	2,6	2,6	40,0
42,0									3,1	3,0	2,7	2,4	2,5	2,1	2,1	42,0
44,0									2,4	2,7	2,4	2,0	2,1	1,8	1,8	44,0
46,0										2,4	2,0	1,7	1,7	1,4	1,4	46,0
48,0										2,0	1,7	1,4	1,4	1,1	1,1	48,0
50,0										1,4	1,4	1,1	1,1			50,0
52,0											1,2		0,9			52,0
54,0											0,9					54,0

Load charts • Traglasten • Capacités de levage Capacidades • Tabelle di portata • Таблицы грузоподъемности

Telescopic boom • Teleskopausleger • Flèche principale • Pluma telescópica
Braccio telescopico • Телескопическая стрела



12,2 - 66,0 m



7,6 m



360°



21,5 t



EN 13000

m	12,20	16,7	21,3	25,9	30,4	34,8	39,1	43,0	46,9	50,6	54,6	58,4	62,1	64,0	66,0	m
3,0	86,0	78,5	75,0													3,0
4,0	75,5	68,5	65,0	58,5												4,0
5,0	62,0	61,0	65,5	49,0	43,5											5,0
6,0	51,0	51,0	51,0	48,5	43,5	34,5										6,0
7,0	43,0	43,5	43,0	43,0	42,0	34,5	27,0									7,0
8,0	37,0	37,5	37,0	37,0	37,5	33,0	27,0	21,0								8,0
9,0	32,0	33,0	32,5	33,0	32,5	31,5	26,5	21,0	17,3							9,0
10,0	13,9	29,0	29,5	29,5	29,0	29,5	25,5	20,5	17,3	14,6	11,4					10,0
11,0		26,0	26,5	26,0	26,0	26,0	24,0	20,0	17,3	14,5	11,4					11,0
12,0		23,5	23,5	23,5	24,0	23,0	23,0	19,1	17,0	14,5	11,4	9,5				12,0
13,0		21,5	21,5	21,0	21,5	20,5	20,5	18,0	16,4	14,5	11,4	9,5	8,1	6,9	6,3	13,0
14,0		19,3	19,3	19,2	19,7	19,4	18,5	17,0	15,6	14,2	11,4	9,5	8,1	6,9	6,3	14,0
15,0			17,6	18,1	17,8	18,0	16,8	15,9	14,8	13,7	11,4	9,5	8,1	6,9	6,3	15,0
16,0			16,2	16,3	16,0	16,4	15,3	14,4	13,9	13,2	11,3	9,5	8,1	6,9	6,3	16,0
18,0			13,2	13,3	13,0	13,7	12,9	12,1	11,6	11,8	10,6	9,5	8,1	6,8	6,3	18,0
20,0				11,5	10,7	11,4	10,9	10,2	9,8	10,0	9,6	9,0	8,1	6,8	6,2	20,0
22,0				10,0	8,9	9,6	10,1	8,7	8,3	8,5	8,2	8,3	7,9	6,7	6,1	22,0
24,0					7,6	8,5	8,6	7,3	7,1	7,6	7,0	7,4	7,3	6,6	6,0	24,0
26,0					7,1	7,7	7,4	6,1	6,0	7,1	6,0	6,8	6,3	6,4	5,8	26,0
28,0					4,2	6,7	6,4	5,4	5,2	6,3	5,2	6,0	5,5	5,5	5,4	28,0
30,0						5,9	5,6	5,0	4,8	5,5	4,4	5,3	4,8	4,8	4,8	30,0
32,0						4,5	4,9	4,7	4,5	4,9	4,1	4,6	4,4	4,2	4,2	32,0
34,0							4,3	4,4	4,1	4,3	3,7	4,0	4,0	3,6	3,6	34,0
36,0							3,1	4,1	3,8	3,7	3,4	3,4	3,4	3,1	3,1	36,0
38,0								3,8	3,6	3,4	3,2	2,9	2,9	2,6	2,6	38,0
40,0								1,4	3,3	3,1	2,8	2,4	2,5	2,2	2,2	40,0
42,0									2,9	2,7	2,4	2,0	2,1	1,8	1,7	42,0
44,0									2,4	2,3	2,0	1,7	1,7	1,4	1,4	44,0
46,0										2,0	1,7	1,3	1,4	1,1	1,1	46,0
48,0										1,7	1,4	1,0	1,1			48,0
50,0										1,1	1,1					50,0
52,0											0,9					52,0

Load charts • Traglasten • Capacités de levage Capacidades • Tabelle di portata • Таблицы грузоподъемности

Telescopic boom • Teleskopausleger • Flèche principale • Pluma telescópica
Braccio telescopico • Телескопическая стрела



12,2 - 66,0 m



7,6 m



360°



19,2 t



EN 13000

m	12,20	16,7	21,3	25,9	30,4	34,8	39,1	43,0	46,9	50,6	54,6	58,4	62,1	64,0	66,0	m
3,0	86,0	78,5	75,0													3,0
4,0	75,5	68,5	65,0	58,5												4,0
5,0	60,5	60,5	57,5	54,5	43,5											5,0
6,0	50,0	50,0	50,0	48,5	43,5	34,5										6,0
7,0	42,0	42,5	42,5	42,0	42,0	34,5	27,0									7,0
8,0	36,0	37,0	36,5	37,0	36,5	33,0	27,0	21,0								8,0
9,0	31,5	32,5	32,5	32,5	32,0	31,5	26,5	21,0	17,3							9,0
10,0	13,9	28,5	29,0	28,5	28,0	27,5	25,5	20,5	17,3	14,6	11,4					10,0
11,0		25,5	25,5	25,5	26,0	24,0	24,0	20,0	17,3	14,5	11,4					11,0
12,0		23,0	23,0	23,0	23,0	22,0	21,5	19,1	17,0	14,5	11,4	9,5				12,0
13,0		20,5	20,5	20,5	20,5	20,5	19,2	18,0	16,4	14,5	11,4	9,5	8,1	6,9	6,3	13,0
14,0		18,2	18,6	19,1	18,4	18,5	17,3	16,3	15,6	14,2	11,4	9,5	8,1	6,9	6,3	14,0
15,0			16,9	17,0	16,6	16,8	15,6	14,7	14,2	13,7	11,4	9,5	8,1	6,9	6,3	15,0
16,0			15,1	15,2	14,9	15,3	14,2	13,4	12,8	13,0	11,3	9,5	8,1	6,9	6,3	16,0
18,0			12,2	12,6	12,1	12,7	11,9	11,1	10,7	10,8	10,5	9,5	8,1	6,8	6,3	18,0
20,0				11,0	9,9	10,5	10,9	9,3	8,9	9,2	8,8	8,9	8,1	6,8	6,2	20,0
22,0				9,3	8,2	9,2	9,3	7,9	7,5	8,2	7,5	8,0	7,7	6,7	6,1	22,0
24,0					7,6	8,3	8,0	6,6	6,4	7,6	6,4	7,2	6,6	6,6	6,0	24,0
26,0					7,1	7,1	6,8	5,9	5,7	6,7	5,4	6,2	5,7	5,8	5,7	26,0
28,0					3,6	6,2	5,9	5,4	5,2	5,8	4,9	5,4	5,2	5,0	4,9	28,0
30,0						5,4	5,1	5,0	4,8	5,1	4,4	4,7	4,7	4,3	4,3	30,0
32,0							4,4	4,4	4,7	4,5	4,4	4,1	4,1	4,1	3,7	32,0
34,0							3,9	4,4	4,1	4,0	3,7	3,5	3,5	3,2	3,1	34,0
36,0							3,1	3,9	3,8	3,6	3,3	2,9	3,0	2,7	2,7	36,0
38,0								3,5	3,3	3,1	2,8	2,5	2,5	2,2	2,2	38,0
40,0								1,0	2,9	2,7	2,4	2,0	2,1	1,8	1,8	40,0
42,0									2,5	2,3	2,0	1,6	1,7	1,4	1,4	42,0
44,0									2,2	2,0	1,7	1,3	1,4	1,0	1,0	44,0
46,0										1,7	1,3	1,0	1,0			46,0
48,0										1,4	1,1					48,0

Load charts • Traglasten • Capacités de levage Capacidades • Tabelle di portata • Таблицы грузоподъемности

Telescopic boom • Teleskopausleger • Flèche principale • Pluma telescópica
Braccio telescopico • Телескопическая стрела



12,2 - 66,0 m



7,6 m



360°



16,9 t



EN 13000

m	12,20	16,7	21,3	25,9	30,4	34,8	39,1	43,0	46,9	50,6	54,6	58,4	62,1	64,0	66,0	m
3,0	86,0	78,5	75,0													3,0
4,0	75,0	68,5	65,0	58,5												4,0
5,0	59,5	60,0	57,5	54,5	43,5											5,0
6,0	49,0	49,5	49,0	48,5	43,5	34,5										6,0
7,0	41,5	41,5	41,5	41,0	42,0	34,5	27,0									7,0
8,0	35,5	36,5	35,5	36,5	36,0	33,0	27,0	21,0								8,0
9,0	31,0	31,5	32,0	32,0	30,5	30,0	26,5	21,0	17,3							9,0
10,0	13,9	28,0	28,0	28,0	28,0	26,0	25,5	20,5	17,3	14,6	11,4					10,0
11,0		24,5	25,0	24,5	24,5	23,5	22,5	20,0	17,3	14,5	11,4					11,0
12,0		22,0	22,0	22,0	21,5	21,5	19,9	18,8	17,0	14,5	11,4	9,5				12,0
13,0		19,2	19,7	20,0	19,0	19,1	17,8	16,7	16,1	14,5	11,4	9,5	8,1	6,9	6,3	13,0
14,0		16,8	17,7	17,7	17,0	17,2	16,0	15,0	14,4	14,2	11,4	9,5	8,1	6,9	6,3	14,0
15,0			15,7	15,7	15,4	15,6	14,5	13,6	13,0	13,1	11,4	9,5	8,1	6,9	6,3	15,0
16,0			14,0	14,1	13,8	14,2	13,1	12,3	11,8	11,9	11,3	9,5	8,1	6,9	6,3	16,0
18,0			11,3	12,2	11,1	11,8	11,8	10,1	9,7	9,9	9,6	9,5	8,1	6,8	6,3	18,0
20,0				10,1	9,0	9,9	10,3	8,5	8,1	8,9	8,0	8,5	8,1	6,8	6,2	20,0
22,0				8,5	8,2	8,9	8,6	7,1	6,9	8,1	6,7	7,5	7,0	6,7	6,1	22,0
24,0					7,6	7,6	7,3	6,4	6,2	7,0	5,9	6,5	6,1	6,0	6,0	24,0
26,0					6,7	6,5	6,2	5,9	5,7	6,1	5,3	5,6	5,5	5,1	5,1	26,0
28,0					3,0	5,6	5,3	5,4	5,2	5,3	4,9	4,8	4,8	4,4	4,4	28,0
30,0						5,0	4,6	5,0	4,8	4,6	4,4	4,2	4,1	3,7	3,7	30,0
32,0							3,4	4,1	4,6	4,4	4,3	4,0	3,6	3,6	3,2	32,0
34,0								3,9	4,0	3,8	3,7	3,4	3,0	3,1	2,7	34,0
36,0								3,1	3,5	3,3	3,2	2,8	2,5	2,5	2,2	36,0
38,0									3,1	2,9	2,7	2,4	2,0	2,1	1,8	38,0
40,0										2,5	2,3	2,0	1,6	1,7	1,4	40,0
42,0										2,1	1,9	1,6	1,3	1,3	1,0	42,0
44,0										1,8	1,6	1,3	0,9	1,0		44,0
46,0											1,3	1,0				46,0
48,0											1,1					48,0

Load charts • Traglasten • Capacités de levage Capacidades • Tabelle di portata • Таблицы грузоподъемности

Telescopic boom • Teleskopausleger • Flèche principale • Pluma telescópica
Braccio telescopico • Телескопическая стрела



12,2 - 66,0 m



7,6 m



360°



14,6 t



EN 13000

m	12,20	16,7	21,3	25,9	30,4	34,8	39,1	43,0	46,9	50,6	54,6	58,4	62,1	64,0	66,0	m
3,0	86,0	78,5	75,0													3,0
4,0	73,5	68,5	65,0	58,5												4,0
5,0	58,5	58,5	57,5	54,5	43,5											5,0
6,0	48,0	48,5	48,0	48,0	43,5	34,5										6,0
7,0	40,5	41,0	40,5	40,5	40,5	34,5	27,0									7,0
8,0	34,5	35,5	35,5	35,5	33,5	33,0	27,0	21,0								8,0
9,0	30,0	31,0	31,0	30,5	30,0	28,0	26,5	21,0	17,3							9,0
10,0	13,9	27,0	27,5	26,0	26,0	25,0	24,0	20,5	17,3	14,6	11,4					10,0
11,0		24,0	24,0	23,5	22,5	22,5	21,0	19,6	17,3	14,5	11,4					11,0
12,0		20,5	21,0	21,0	19,8	19,9	18,4	17,3	16,6	14,5	11,4	9,5				12,0
13,0		17,7	18,6	18,6	17,6	17,7	16,4	15,4	14,8	14,5	11,4	9,5	8,1	6,9	6,3	13,0
14,0		15,8	16,3	16,4	15,7	15,9	14,7	13,8	13,2	13,3	11,4	9,5	8,1	6,9	6,3	14,0
15,0			14,4	14,9	14,1	14,4	13,4	12,4	11,9	12,0	11,4	9,5	8,1	6,9	6,3	15,0
16,0			13,1	13,9	12,6	13,1	12,8	11,2	10,7	10,9	10,5	9,5	8,1	6,9	6,3	16,0
18,0			10,3	11,3	10,1	10,8	11,2	9,2	8,8	9,6	8,6	9,0	8,1	6,8	6,3	18,0
20,0				9,3	8,8	9,7	9,4	7,7	7,7	8,6	7,2	8,0	7,4	6,8	6,2	20,0
22,0				7,8	8,2	8,2	7,9	6,9	6,9	7,4	6,4	6,8	6,6	6,3	6,1	22,0
24,0					7,1	6,9	6,6	6,4	6,2	6,3	5,9	5,8	5,8	5,3	5,3	24,0
26,0					6,1	5,9	5,6	5,9	5,7	5,5	5,3	5,0	4,9	4,5	4,5	26,0
28,0					2,4	5,3	4,8	5,4	5,2	5,0	4,7	4,2	4,2	3,8	3,8	28,0
30,0						4,9	4,5	4,7	4,5	4,4	4,0	3,6	3,6	3,2	3,2	30,0
32,0							2,9	4,1	4,1	3,9	3,8	3,4	3,1	3,1	2,7	32,0
34,0								3,6	3,5	3,4	3,2	2,9	2,5	2,6	2,2	34,0
36,0								3,1	3,1	2,9	2,7	2,4	2,0	2,1	1,8	36,0
38,0									2,6	2,5	2,3	2,0	1,6	1,7	1,3	38,0
40,0										2,1	1,9	1,6	1,2	1,3	1,0	40,0
42,0										1,7	1,6	1,2	0,9	0,9		42,0
44,0										1,4	1,2	0,9				44,0
46,0											1,0					46,0

Load charts • Traglasten • Capacités de levage Capacidades • Tabelle di portata • Таблицы грузоподъемности

Telescopic boom • Teleskopausleger • Flèche principale • Pluma telescópica
Braccio telescopico • Телескопическая стрела



12,2 - 66,0 m



7,6 m



360°



12,3 t



EN 13000

m	12,20	16,7	21,3	25,9	30,4	34,8	39,1	43,0	46,9	50,6	54,6	58,4	62,1	64,0	66,0	m
3,0	86,0	78,5	75,0													3,0
4,0	72,5	68,5	65,0	58,5												4,0
5,0	57,5	57,5	57,5	54,5	43,5											5,0
6,0	47,0	47,5	47,5	47,0	43,5	34,5										6,0
7,0	39,5	40,0	40,0	40,5	38,0	34,5	27,0									7,0
8,0	34,0	35,0	35,0	34,0	32,5	30,5	27,0	21,0								8,0
9,0	29,5	30,0	30,5	28,5	28,0	26,5	25,5	21,0	17,3							9,0
10,0	13,9	26,0	26,0	25,5	24,0	24,0	22,0	20,5	17,3	14,6	11,4					10,0
11,0		22,0	22,5	22,5	21,0	21,0	19,2	18,0	17,3	14,5	11,4					11,0
12,0		18,8	19,7	19,5	18,3	18,4	17,0	15,9	15,2	14,5	11,4	9,5				12,0
13,0		16,4	17,1	17,2	16,2	16,4	15,1	14,1	13,5	13,6	11,4	9,5	8,1	6,9	6,3	13,0
14,0		14,5	15,0	15,8	14,4	14,7	14,1	12,6	12,1	12,2	11,4	9,5	8,1	6,9	6,3	14,0
15,0			13,8	14,3	12,9	13,2	13,4	11,3	10,8	10,9	10,5	9,5	8,1	6,9	6,3	15,0
16,0			12,4	12,8	11,5	12,0	12,2	10,1	9,7	10,4	9,5	9,5	8,1	6,9	6,3	16,0
18,0			9,3	10,4	9,6	10,8	10,2	8,5	8,6	9,3	7,8	8,6	8,0	6,8	6,3	18,0
20,0				8,5	8,8	8,9	8,6	7,7	7,7	7,8	7,0	7,2	6,9	6,7	6,2	20,0
22,0				7,1	7,6	7,4	7,1	6,9	6,9	6,6	6,4	6,1	6,0	5,6	5,5	22,0
24,0					6,4	6,3	6,0	6,4	6,2	5,9	5,6	5,2	5,1	4,7	4,6	24,0
26,0					5,5	5,7	5,2	5,7	5,5	5,3	4,8	4,4	4,3	3,9	3,9	26,0
28,0					1,8	5,0	4,8	4,9	4,7	4,6	4,1	3,7	3,7	3,3	3,2	28,0
30,0						4,4	4,2	4,2	4,1	3,9	3,5	3,1	3,1	2,7	2,7	30,0
32,0							2,4	3,6	3,6	3,5	3,3	2,9	2,6	2,2	2,2	32,0
34,0								3,2	3,1	2,9	2,7	2,4	2,0	2,1	1,7	34,0
36,0								2,7	2,6	2,5	2,3	1,9	1,6	1,6	1,3	36,0
38,0									2,2	2,1	1,9	1,5	1,2	1,2	0,9	38,0
40,0										1,7	1,5	1,2		0,9		40,0
42,0										1,4	1,2	0,9				42,0
44,0										1,1	0,9					44,0

Load charts • Traglasten • Capacités de levage Capacidades • Tabelle di portata • Таблицы грузоподъемности

Telescopic boom • Teleskopausleger • Flèche principale • Pluma telescópica
Braccio telescopico • Телескопическая стрела



12,2 - 66,0 m



7,6 m



360°



10,0 t



EN 13000

m	12,20	16,7	21,3	25,9	30,4	34,8	39,1	43,0	46,9	50,6	54,6	58,4	62,1	64,0	66,0	m
3,0	86,0	78,5	75,0													3,0
4,0	71,0	68,5	65,0	58,5												4,0
5,0	56,0	56,5	56,5	54,5	43,5											5,0
6,0	46,0	46,5	46,5	46,0	43,5	34,5										6,0
7,0	39,0	39,5	39,0	38,5	35,5	34,0	27,0									7,0
8,0	33,0	34,0	34,0	31,5	30,5	28,0	27,0	21,0								8,0
9,0	27,0	28,5	28,5	27,5	25,5	25,5	23,5	21,0	17,3							9,0
10,0	13,9	24,0	24,5	23,5	22,0	22,0	20,0	18,9	17,3	14,6	11,4					10,0
11,0		20,0	21,0	20,5	19,1	19,1	17,6	16,5	15,7	14,5	11,4					11,0
12,0		17,2	18,0	18,0	16,7	16,8	15,6	14,5	13,8	13,8	11,4	9,5				12,0
13,0		15,2	15,6	16,8	14,7	15,0	14,8	12,8	12,2	12,3	11,4	9,5	8,1	6,9	6,3	13,0
14,0		13,1	14,3	14,7	13,1	13,4	13,6	11,4	10,8	11,2	10,5	9,5	8,1	6,9	6,3	14,0
15,0			12,7	13,1	11,7	12,4	12,3	10,1	10,0	10,8	9,4	9,4	8,1	6,9	6,3	15,0
16,0			11,2	11,6	10,6	11,8	11,1	9,4	9,5	10,0	8,5	9,2	8,1	6,9	6,3	16,0
18,0			8,3	9,4	9,6	9,8	9,2	8,5	8,6	8,4	7,8	7,7	7,1	6,8	6,3	18,0
20,0				7,6	8,2	8,1	7,7	7,7	7,7	7,0	6,9	6,4	6,3	5,9	5,8	20,0
22,0				6,7	6,9	6,7	6,4	6,9	6,8	6,3	5,8	5,4	5,3	4,9	4,8	22,0
24,0					5,8	6,0	5,7	6,0	5,8	5,4	4,9	4,5	4,4	4,0	4,0	24,0
26,0					4,9	5,2	5,1	5,1	5,0	4,6	4,2	3,7	3,7	3,3	3,3	26,0
28,0					1,2	4,5	4,3	4,3	4,2	4,0	3,5	3,1	3,1	2,7	2,7	28,0
30,0						3,8	3,8	3,7	3,5	3,3	2,9	2,5	2,5	2,2	2,1	30,0
32,0							1,9	3,2	3,1	2,9	2,7	2,4	2,0	2,1	1,7	32,0
34,0								2,7	2,6	2,5	2,3	1,9	1,6	1,6	1,3	34,0
36,0								2,3	2,2	2,0	1,8	1,5	1,1	1,2	0,9	36,0
38,0									1,8	1,6	1,4	1,1				38,0
40,0										1,3	1,1					40,0
42,0										1,0						42,0

Load charts • Traglasten • Capacités de levage Capacidades • Tabelle di portata • Таблицы грузоподъемности

Telescopic boom • Teleskopausleger • Flèche principale • Pluma telescópica
Braccio telescopico • Телескопическая стрела



m	12,20	16,7	21,3	25,9	30,4	34,8	39,1	43,0	46,9	50,6	54,6	58,4	62,1	64,0	66,0	m
3,0	86,0	78,5	75,0													3,0
4,0	69,5	68,5	65,0	58,5												4,0
5,0	55,0	55,5	55,5	54,5	43,5											5,0
6,0	45,0	45,5	45,5	44,5	41,0	34,5										6,0
7,0	38,0	39,0	39,0	35,5	34,0	31,5	27,0									7,0
8,0	31,0	33,0	31,5	30,5	28,0	27,5	25,0	21,0								8,0
9,0	24,5	26,5	26,5	25,5	23,5	23,5	21,5	19,9	17,3							9,0
10,0	13,9	22,0	23,0	21,5	20,0	20,0	18,4	17,1	16,3	14,6	11,4					10,0
11,0		18,3	19,2	19,3	17,3	17,4	16,4	14,9	14,2	14,2	11,4					11,0
12,0		15,9	16,6	17,4	15,1	15,3	15,5	13,0	12,4	12,5	11,4	9,5				12,0
13,0		13,7	14,8	15,3	13,3	13,7	13,8	11,5	11,2	11,6	10,5	9,5	8,1	6,9	6,3	13,0
14,0		11,8	13,0	13,4	11,8	13,0	12,3	10,5	10,6	11,1	9,4	9,4	8,1	6,9	6,3	14,0
15,0			11,4	11,8	11,2	11,9	11,1	9,9	10,0	10,0	8,3	9,1	8,1	6,9	6,3	15,0
16,0			10,1	10,5	10,6	10,8	10,0	9,4	9,5	9,0	8,1	8,3	7,6	6,9	6,3	16,0
18,0			7,4	8,4	9,0	8,8	8,3	8,5	8,4	7,9	7,3	6,8	6,7	6,2	6,2	18,0
20,0				7,3	7,4	7,3	6,9	7,5	7,1	6,6	6,1	5,6	5,5	5,1	5,0	20,0
22,0				6,0	6,1	6,5	6,2	6,4	6,0	5,6	5,1	4,6	4,6	4,1	4,1	22,0
24,0					5,1	5,5	5,3	5,3	5,1	4,7	4,2	3,8	3,8	3,4	3,3	24,0
26,0					4,4	4,6	4,6	4,5	4,3	4,0	3,5	3,1	3,1	2,7	2,7	26,0
28,0						3,9	3,9	3,7	3,6	3,4	2,9	2,5	2,5	2,1	2,1	28,0
30,0						3,3	3,3	3,1	3,0	2,8	2,4	2,0	2,0	1,6	1,6	30,0
32,0						1,4	2,7	2,6	2,4	2,2	1,9	1,5	1,5	1,2	1,2	32,0
34,0							2,2	2,1	2,0	1,8	1,4	1,1	1,1			34,0
36,0							1,8	1,7	1,6	1,4	1,0					36,0
38,0								1,4	1,2	1,0						38,0
40,0									0,9							40,0



m	12,20	16,7	21,3	25,9	30,4	34,8	39,1	43,0	46,9	50,6	54,6	58,4	62,1	64,0	66,0	m
3,0	86,0	78,5	75,0													3,0
4,0	68,0	68,0	65,0	58,5												4,0
5,0	54,0	54,0	54,0	53,0	43,5											5,0
6,0	44,0	44,5	44,5	39,5	38,0	34,5										6,0
7,0	37,0	38,0	35,5	33,0	31,0	30,0	27,0									7,0
8,0	28,0	30,5	29,0	27,5	25,5	25,0	23,0	21,0								8,0
9,0	22,0	24,0	24,5	23,0	21,5	21,0	19,4	17,9	17,0							9,0
10,0	13,9	19,8	20,5	21,0	18,1	18,1	17,4	15,4	14,6	14,5	11,4					10,0
11,0		16,9	17,7	18,0	15,6	15,7	15,8	13,3	12,6	12,7	11,4					11,0
12,0		14,3	15,5	15,8	13,5	14,6	14,0	11,7	11,7	11,9	10,6	9,5				12,0
13,0		12,2	13,3	13,8	12,5	13,3	12,4	11,0	11,2	11,0	9,3	9,3	8,1	6,9	6,3	13,0
14,0		10,4	11,6	12,0	11,8	11,9	11,0	10,5	10,6	9,9	8,2	9,0	8,1	6,9	6,3	14,0
15,0			10,2	10,6	11,2	10,7	9,9	9,9	10,0	8,9	8,2	8,1	7,4	6,9	6,3	15,0
16,0			8,9	9,3	10,0	9,6	8,9	9,4	9,0	8,4	7,8	7,3	7,1	6,6	6,3	16,0
18,0			7,0	8,0	8,0	8,1	7,7	7,9	7,5	6,9	6,4	5,9	5,8	5,3	5,3	18,0
20,0				6,4	6,5	6,9	6,8	6,6	6,2	5,8	5,2	4,8	4,7	4,3	4,2	20,0
22,0				5,2	5,5	5,7	5,6	5,6	5,2	4,8	4,3	3,9	3,8	3,4	3,4	22,0
24,0					4,5	4,8	4,7	4,6	4,4	4,0	3,5	3,1	3,1	2,7	2,6	24,0
26,0					3,7	4,0	3,9	3,8	3,7	3,4	2,9	2,4	2,4	2,0	2,0	26,0
28,0						3,3	3,3	3,1	3,0	2,8	2,3	1,9	1,9	1,5	1,5	28,0
30,0						2,7	2,7	2,6	2,4	2,2	1,8	1,4	1,4	1,0	1,0	30,0
32,0						0,9	2,2	2,1	1,9	1,7	1,4	1,0	1,0			32,0
34,0							1,8	1,6	1,5	1,3	1,0					34,0
36,0							1,4	1,3	1,1	0,9						36,0
38,0								0,9								38,0

Load charts • Traglasten • Capacités de levage Capacidades • Tabelle di portata • Таблицы грузоподъемности

Telescopic boom • Teleskopausleger • Flèche principale • Pluma telescópica
Braccio telescopico • Телескопическая стрела



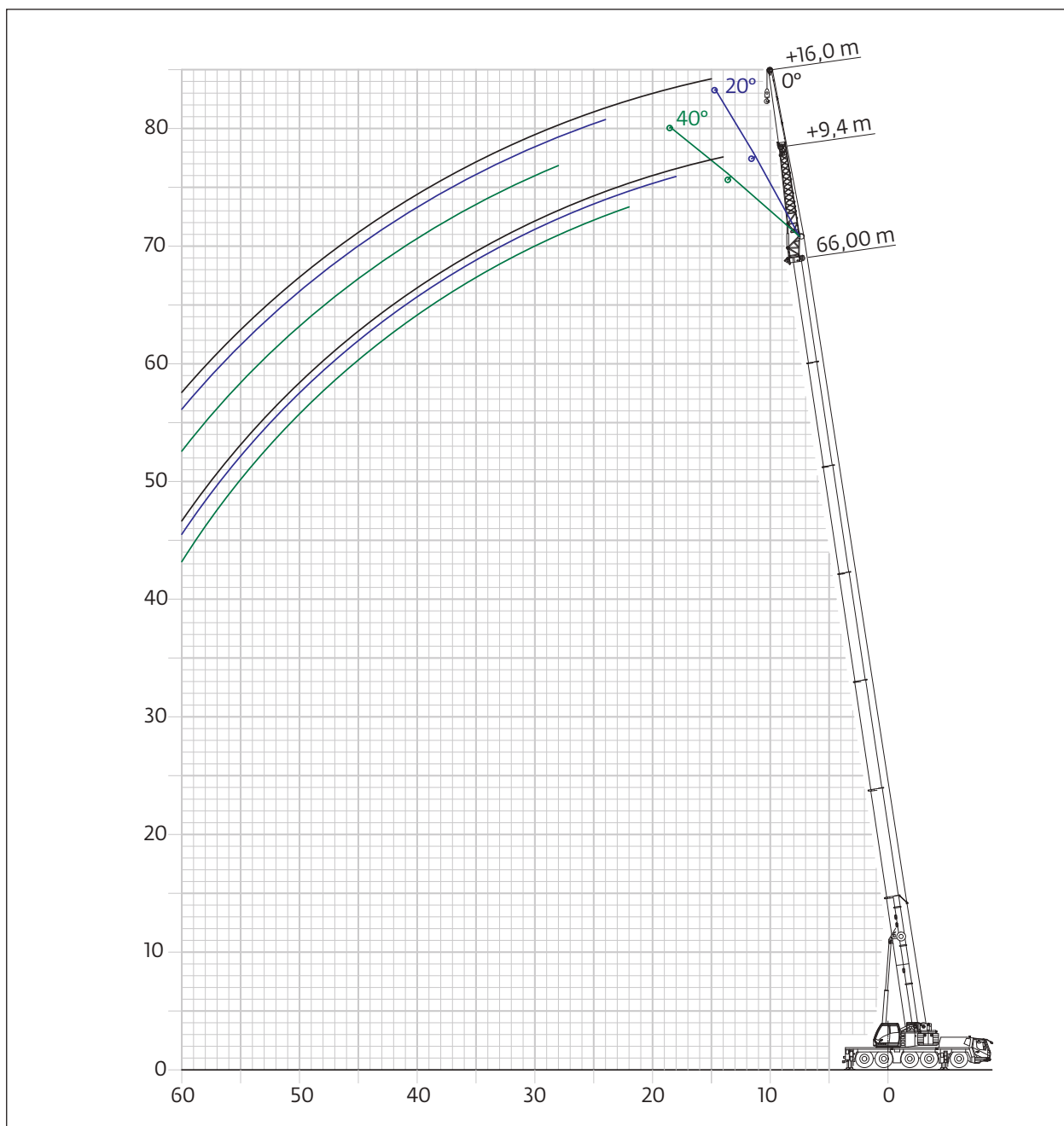
m	12,20	16,7	21,3	25,9	30,4	34,8	39,1	43,0	46,9	50,6	54,6	58,4	62,1	64,0	66,0	m
3,0	86,0	78,5	75,0													3,0
4,0	66,5	67,0	65,0	58,5												4,0
5,0	53,0	53,0	53,0	49,0	43,5											5,0
6,0	43,5	44,0	42,0	38,0	36,0	32,0										6,0
7,0	33,5	35,0	32,0	31,0	28,5	27,5	25,0									7,0
8,0	25,0	27,5	27,0	25,0	23,0	22,5	21,0	19,1								8,0
9,0	19,5	22,0	22,0	22,0	19,2	19,1	18,3	16,2	15,2							9,0
10,0	13,9	18,2	19,1	18,9	16,2	16,4	16,4	13,7	12,9	12,9	11,4					10,0
11,0		15,1	16,3	16,3	14,2	15,4	14,2	12,3	12,2	12,0	10,6					11,0
12,0		12,6	13,8	14,2	13,3	13,5	12,5	11,7	11,7	11,0	9,3	9,2				12,0
13,0		10,7	11,9	12,3	12,5	11,9	11,0	11,0	9,8	8,3	8,9	8,1	6,9	6,3		13,0
14,0		9,1	10,3	10,7	11,3	10,6	9,8	10,4	9,9	9,0	8,2	7,9	7,2	6,9	6,3	14,0
15,0			9,0	9,7	10,0	9,5	9,2	9,4	8,9	8,2	7,6	7,0	6,9	6,4	6,3	15,0
16,0			7,9	8,8	8,9	8,9	8,7	8,5	8,0	7,4	6,8	6,3	6,2	5,7	5,6	16,0
18,0			6,0	7,0	7,5	7,3	7,0	6,6	6,1	5,5	5,0	4,9	4,4	4,4	4,4	18,0
20,0				5,6	5,8	6,1	6,1	5,8	5,4	5,0	4,4	3,9	3,9	3,4	3,4	20,0
22,0				4,5	4,7	5,0	5,0	4,8	4,4	4,0	3,5	3,1	3,0	2,6	2,6	22,0
24,0					3,8	4,1	4,1	3,9	3,6	3,3	2,8	2,3	2,3	1,9	1,9	24,0
26,0					3,1	3,3	3,3	3,2	3,0	2,6	2,2	1,7	1,7	1,3	1,3	26,0
28,0						2,7	2,7	2,5	2,4	2,1	1,6	1,2	1,2			28,0
30,0						2,2	2,1	2,0	1,9	1,6	1,2					30,0
32,0							1,7	1,6	1,4	1,2						32,0
34,0							1,3	1,2	1,0							34,0
36,0							0,9									36,0



m	12,20	16,7	21,3	25,9	30,4	34,8	39,1	43,0	46,9	50,6	54,6	58,4	62,1	64,0	66,0	m
3,0	86,0	78,5	75,0													3,0
4,0	65,5	65,5	65,0	58,5												4,0
5,0	51,5	52,0	51,0	46,5	40,5											5,0
6,0	42,0	42,0	38,0	36,0	32,5	31,0										6,0
7,0	30,0	32,0	30,5	28,0	25,5	25,0	22,5									7,0
8,0	22,0	24,5	24,0	24,0	20,5	20,5	19,4	16,9								8,0
9,0	17,1	19,9	20,5	19,9	17,1	17,4	17,0	14,2	13,3	12,2						9,0
10,0	13,6	16,1	17,4	16,9	15,2	15,8	14,6	13,0	12,6	12,1	10,7					10,0
11,0		13,2	14,5	14,5	14,2	13,7	12,7	12,3	12,2	11,1	9,2					11,0
12,0		11,0	12,2	12,6	12,8	12,0	11,1	11,6	11,0	9,7	8,4	8,8				12,0
13,0		9,3	10,4	11,0	11,3	10,6	10,4	10,3	9,8	9,0	8,3	7,7	7,1	6,9	6,3	13,0
14,0		7,8	9,1	10,0	10,0	9,9	9,6	9,2	8,7	8,0	7,4	6,7	6,6	6,1	6,0	14,0
15,0			7,9	8,8	8,8	9,0	8,6	8,3	7,8	7,1	6,4	5,9	5,8	5,3	5,2	15,0
16,0			6,8	7,7	7,9	8,1	7,7	7,4	6,9	6,3	5,7	5,2	5,1	4,6	4,5	16,0
18,0			5,0	6,0	6,3	6,5	6,3	6,0	5,5	5,0	4,5	4,0	3,9	3,4	3,4	18,0
20,0				4,7	5,0	5,2	5,1	4,8	4,4	4,0	3,5	3,0	3,0	2,5	2,5	20,0
22,0				3,7	4,0	4,2	4,2	3,9	3,6	3,2	2,7	2,2	2,2	1,8	1,7	22,0
24,0					3,1	3,4	3,4	3,2	2,8	2,5	2,0	1,6	1,5	1,1	1,1	24,0
26,0					2,5	2,7	2,7	2,5	2,2	1,9	1,4	1,0	1,0			26,0
28,0						2,1	2,1	2,0	1,7	1,4	1,0					28,0
30,0						1,7	1,6	1,5	1,3	1,0						30,0
32,0							1,2	1,1	0,9							32,0

Working range • Arbeitsbereiche • Diagramme de levage
 Gama de trabajo • Area di lavoro • Грузовысотные характеристики

Swingaway (hydraulic luffing) • Klappspitze (hydraulisch wippbar) • Fléchette (relevage hydraulique)
 Plumín articulado (angulable hidráulicamente) • Prolunga tralicciata (brandeggio idraulico)
 Удлинители стрелы (с гидравлическим изменением вылета)



Load charts • Traglasten • Capacités de levage Capacidades • Tabelle di portata • Таблицы грузоподъемности

Swingaway (hydraulic luffing) • Klappspitze (hydraulisch wippbar) • Fléchette (relevage hydraulique)
Plumín articulado (angulable hidráulicamente) • Prolunga tralicciata (brandeggio idraulico)
Удлинитель стрелы (с гидравлическим изменением вылета)



12,2-66,0 m



9,4 m



7,6 m



360°



35,5 t



EN 13000

m	39,1 9,4			54,64 9,4			62,07 9,4			66,0 9,4			m
	0°	0°-20°	20°-40°	0°	0°-20°	20°-40°	0°	0°-20°	20°-40°	0°	0°-20°	20°-40°	
7,0	11,9												7,0
8,0	11,9												8,0
9,0	11,9												9,0
10,0	11,7	10,2											10,0
11,0	11,5	9,9		6,8									11,0
12,0	11,4	9,6	7,0	6,8									12,0
13,0	11,2	9,2	6,9	6,8			4,4						13,0
14,0	11,1	8,9	6,8	6,8			4,4			3,4			14,0
15,0	10,8	8,7	6,7	6,8	6,8		4,4			3,4			15,0
16,0	10,4	8,4	6,6	6,8	6,8	5,6	4,4			3,4			16,0
18,0	9,7	7,9	6,5	6,8	6,8	5,5	4,4	4,4		3,4	3,4		18,0
20,0	9,0	7,5	6,3	6,8	6,7	5,5	4,4	4,4	4,4	3,4	3,4		20,0
22,0	8,4	7,0	6,1	6,8	6,7	5,4	4,4	4,4	4,4	3,4	3,4	3,4	22,0
24,0	7,8	6,7	5,9	6,6	6,5	5,4	4,4	4,4	4,4	3,4	3,4	3,4	24,0
26,0	7,2	6,4	5,8	6,1	6,1	5,4	4,4	4,4	4,4	3,4	3,4	3,4	26,0
28,0	6,7	6,1	5,6	5,7	5,7	5,3	4,4	4,4	4,4	3,4	3,4	3,4	28,0
30,0	6,3	5,8	5,5	5,3	5,3	5,3	4,4	4,4	4,3	3,4	3,4	3,4	30,0
32,0	6,0	5,5	5,4	4,9	4,9	4,9	4,3	4,3	4,2	3,4	3,4	3,4	32,0
34,0	5,7	5,3	5,2	4,6	4,6	4,6	4,1	4,1	4,0	3,3	3,3	3,3	34,0
36,0	5,4	5,1	5,1	4,2	4,2	4,2	3,8	3,8	3,8	3,1	3,1	3,1	36,0
38,0	5,1	4,9	4,9	3,9	3,9	3,9	3,6	3,6	3,6	2,9	2,9	2,9	38,0
40,0	4,6	4,6		3,6	3,6	3,6	3,3	3,3	3,3	2,6	2,6	2,6	40,0
42,0	4,1	4,1		3,3	3,3	3,3	3,1	3,1	3,1	2,4	2,4	2,4	42,0
44,0	3,6	3,6		3,0	3,0	3,0	2,9	2,9	2,9	2,1	2,1	2,1	44,0
46,0				2,6	2,6	2,7	2,7	2,7	2,7	1,9	1,9	1,9	46,0
48,0				2,2	2,2	2,4	2,5	2,5	2,5	1,7	1,7	1,7	48,0
50,0				1,9	1,9	2,0	2,2	2,2	2,3	1,5	1,5	1,5	50,0
52,0				1,5	1,5	1,6	1,9	1,9	2,0	1,3	1,3	1,3	52,0
54,0				1,2	1,2		1,6	1,6	1,7	1,2	1,2	1,2	54,0
56,0				1,0	1,0		1,3	1,3	1,4	1,0	1,0	1,0	56,0
58,0				0,7	0,7		1,0	1,0	1,1	0,9	0,9	0,9	58,0
60,0							0,8	0,8		0,7	0,7	0,7	60,0

Load charts • Traglasten • Capacités de levage Capacidades • Tabelle di portata • Таблицы грузоподъемности

Swingaway (hydraulic luffing) • Klappspitze (hydraulisch wippbar) • Fléchette (relevage hydraulique)
Plumín articulado (angulable hidráulicamente) • Prolunga tralicciata (brandeggio idraulico)
Удлинитель стрелы (с гидравлическим изменением вылета)



12,2 - 66,0 m



16,0 m



7,6 m



360°



35,5 t



EN 13000

m	39,1 16,0			54,64 16,0			62,07 16,0			66,0 16,0			m
	0°	0°-20°	20°-40°	0°	0°-20°	20°-40°	0°	0°-20°	20°-40°	0°	0°-20°	20°-40°	
9,0	6,1												9,0
10,0	6,0												10,0
11,0	6,0												11,0
12,0	5,9												12,0
13,0	5,8			4,3									13,0
14,0	5,8			4,3			2,9						14,0
15,0	5,7	4,6		4,3			2,9			2,3			15,0
16,0	5,7	4,5		4,3			2,9			2,3			16,0
18,0	5,5	4,3	3,3	4,2	3,9		2,9			2,3			18,0
20,0	5,4	4,1	3,2	4,2	3,9		2,9			2,3			20,0
22,0	5,3	3,9	3,1	4,2	3,8	3,0	2,9	2,9		2,3			22,0
24,0	5,1	3,7	3,0	4,1	3,8	3,0	2,9	2,9		2,3	2,3		24,0
26,0	4,8	3,6	3,0	4,1	3,8	3,0	2,9	2,9	2,5	2,3	2,3		26,0
28,0	4,6	3,5	2,9	4,1	3,7	3,0	2,9	2,9	2,5	2,3	2,3	2,2	28,0
30,0	4,3	3,3	2,9	4,0	3,6	2,9	2,9	2,9	2,5	2,3	2,3	2,2	30,0
32,0	4,1	3,2	2,8	4,0	3,5	2,9	2,9	2,9	2,5	2,3	2,3	2,2	32,0
34,0	3,9	3,1	2,8	3,9	3,4	2,9	2,9	2,9	2,5	2,3	2,3	2,2	34,0
36,0	3,7	3,1	2,8	3,9	3,3	2,8	2,9	2,9	2,5	2,3	2,3	2,2	36,0
38,0	3,5	3,0	2,7	3,7	3,2	2,8	2,9	2,9	2,5	2,3	2,3	2,2	38,0
40,0	3,4	2,9	2,7	3,5	3,1	2,8	2,9	2,9	2,5	2,3	2,3	2,2	40,0
42,0	3,2	2,8	2,7	3,2	3,1	2,8	2,9	2,8	2,5	2,3	2,3	2,2	42,0
44,0	3,1	2,8	2,7	3,0	3,0	2,7	2,7	2,7	2,5	2,1	2,1	2,1	44,0
46,0	3,0	2,8	2,7	2,8	2,8	2,7	2,6	2,6	2,5	1,9	1,9	1,9	46,0
48,0	2,9	2,7		2,6	2,6	2,6	2,4	2,4	2,4	1,7	1,7	1,7	48,0
50,0	2,8	2,7		2,3	2,3	2,4	2,2	2,2	2,2	1,6	1,6	1,6	50,0
52,0				1,9	1,9	2,2	2,1	2,1	2,1	1,4	1,4	1,4	52,0
54,0				1,6	1,6	1,9	1,9	1,9	1,9	1,2	1,2	1,2	54,0
56,0				1,4	1,4	1,6	1,6	1,6	1,8	1,1	1,1	1,1	56,0
58,0				1,1	1,1	1,3	1,3	1,3	1,6	0,9	0,9	0,9	58,0
60,0				0,9	0,9		1,1	1,1	1,3	0,8	0,8	0,8	60,0
62,0							0,9	0,9	1,1				62,0
64,0							0,7	0,7	0,8				64,0

Working range • Arbeitsbereiche • Diagramme de levage
Gama de trabajo • Area di lavoro • Грузовысотные характеристики

Swingaway with boom extension (hydraulic luffing) • Klappspitze mit Auslegerverlängerung (hydraulisch wippbar)
 Fléchette avec insert en rallonge de flèche (relevage hydraulique) • Plumín articulado con extensión de pluma
 (angulable hidráulicamente) • Prolunga tralicciata con estensione braccio (brandeggio idraulico)
 Удлинитель стрелы (с гидравлическим изменением вылета)



12,2 - 66,0 m



17,4/24,0 m



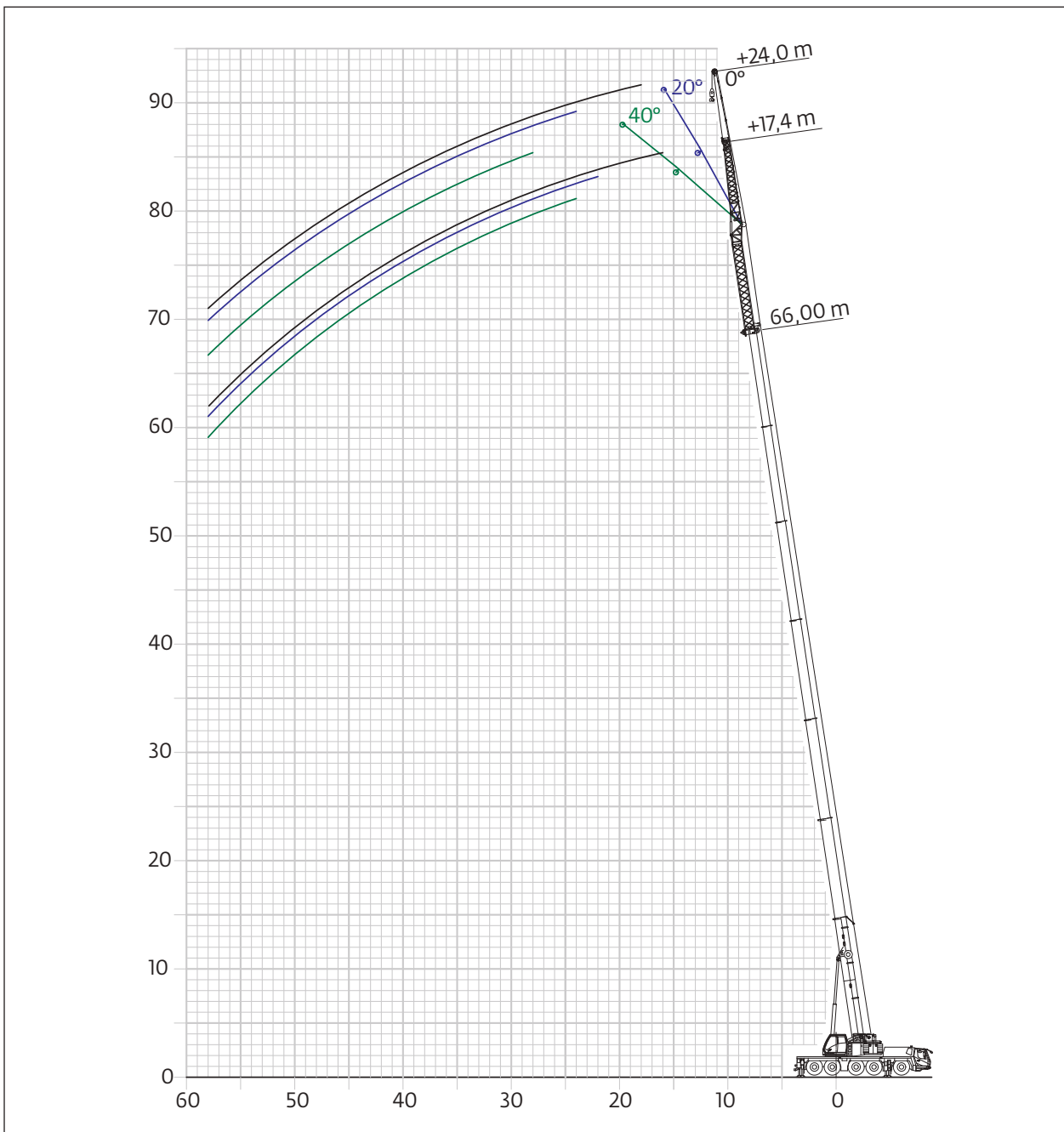
7,6 m



360°



35,5 t



Load charts • Traglasten • Capacités de levage Capacidades • Tabelle di portata • Таблицы грузоподъемности

Swingaway with boom extension (hydraulic luffing) • Klappspitze mit Auslegerverlängerung (hydraulisch wippbar)
Fléchette avec insert en rallonge de flèche (relevage hydraulique) • Plumín articulado con extensión de pluma
(angulable hidráulicamente) • Prolunga tralicciata con estensione braccio (brandeggio idraulico)
Удлинитель стрелы (с гидравлическим изменением вылета)



12,2 - 66,0 m



17,4 m



7,6 m



360°



35,5 t



EN 13000

m	39,1 17,4			54,64 17,4			62,07 17,4			66,0 17,4			m
	0°	0°-20°	20°-40°	0°	0°-20°	20°-40°	0°	0°-20°	20°-40°	0°	0°-20°	20°-40°	
9,0	6,7												9,0
10,0	6,6												10,0
11,0	6,6												11,0
12,0	6,5	6,1											12,0
13,0	6,4	7,7		4,2									13,0
14,0	6,3	7,4	4,3	4,2									14,0
15,0	6,2	7,1	4,2	4,2									15,0
16,0	6,1	5,7	4,1	4,2	4,1		2,6			2,0			16,0
18,0	5,9	5,3	4,0	4,1	4,0	3,1	2,6			2,0			18,0
20,0	5,7	4,9	3,8	4,1	4,0	3,0	2,6	2,6		2,0			20,0
22,0	5,4	4,6	3,7	4,0	3,9	2,9	2,6	2,6	2,3	2,0	2,0		22,0
24,0	5,0	4,3	3,5	3,9	3,9	2,9	2,6	2,6	2,3	2,0	2,0	2,0	24,0
26,0	4,6	4,1	3,3	3,9	3,8	2,8	2,6	2,6	2,3	2,0	2,0	2,0	26,0
28,0	4,3	3,8	3,1	3,8	3,7	2,8	2,6	2,6	2,2	2,0	2,0	2,0	28,0
30,0	4,0	3,6	3,0	3,8	3,7	2,7	2,6	2,6	2,2	2,0	2,0	1,9	30,0
32,0	3,8	3,4	2,8	3,7	3,6	2,7	2,6	2,6	2,2	2,0	2,0	1,9	32,0
34,0	3,6	3,3	2,7	3,7	3,6	2,7	2,6	2,6	2,2	2,0	2,0	1,9	34,0
36,0	3,4	3,1	2,6	3,6	3,5	2,6	2,6	2,6	2,1	2,0	2,0	1,9	36,0
38,0	3,2	3,0	2,5	3,5	3,4	2,6	2,6	2,6	2,1	2,0	2,0	1,9	38,0
40,0	3,0	2,8	2,4	3,2	3,2	2,5	2,6	2,6	2,1	2,0	2,0	1,9	40,0
42,0	2,9	2,7	2,3	3,0	3,0	2,5	2,5	2,5	2,1	2,0	2,0	1,9	42,0
44,0	2,7	2,6	2,2	2,8	2,8	2,5	2,4	2,4	2,1	1,9	1,9	1,9	44,0
46,0	2,6	2,5		2,5	2,5	2,4	2,3	2,3	2,0	1,7	1,7	1,7	46,0
48,0	2,5	2,4		2,3	2,3	2,3	2,1	2,1	2,0	1,5	1,5	1,5	48,0
50,0	2,4	2,4		2,0	2,0	2,1	2,0	2,0	2,0	1,3	1,3	1,3	50,0
52,0	2,3			1,7	1,7	1,8	1,8	1,8	1,8	1,2	1,2	1,2	52,0
54,0	0,8			1,4	1,4	1,5	1,6	1,6	1,7	1,0	1,0	1,0	54,0
56,0				1,1	1,1	1,2	1,3	1,3	1,4	0,9	0,9	0,9	56,0
58,0				0,8	0,8	0,9	1,0	1,0	1,2	0,7	0,7	0,7	58,0
60,0							0,8	0,8	0,9				60,0

Load charts • Traglasten • Capacités de levage Capacidades • Tabelle di portata • Таблицы грузоподъемности

Swingaway with boom extension (hydraulic luffing) • Klappspitze mit Auslegerverlängerung (hydraulisch wippbar)
Fléchette avec insert en rallonge de flèche (relevage hydraulique) • Plumín articulado con extensión de pluma
(angulable hidráulicamente) • Prolunga tralicciata con estensione braccio (brandeggio idraulico)
Удлинитель стрелы (с гидравлическим изменением вылета)



12,2 - 66,0 m



24,0 m



7,6 m



360°



35,5 t



EN 13000

m	39,1 24,0			54,64 24,0			62,07 24,0			66,0 24,0			m
	0°	0°-20°	20°-40°	0°	0°-20°	20°-40°	0°	0°-20°	20°-40°	0°	0°-20°	20°-40°	
10,0	4,3												10,0
11,0	4,2												11,0
12,0	4,2												12,0
13,0	4,1												13,0
14,0	4,1			2,7									14,0
15,0	4,0			2,7									15,0
16,0	4,0	3,7		2,7			1,7						16,0
18,0	3,8	3,6		2,7			1,7			1,4			18,0
20,0	3,7	3,5	2,4	2,7			1,7			1,4			20,0
22,0	3,6	3,3	2,3	2,6	2,6		1,7			1,4			22,0
24,0	3,5	3,1	2,2	2,6	2,5	1,8	1,7	1,7		1,4	1,4		24,0
26,0	3,4	2,9	2,2	2,6	2,5	1,7	1,7	1,7	1,4	1,4	1,4		26,0
28,0	3,3	2,8	2,1	2,5	2,4	1,7	1,7	1,7	1,3	1,4	1,4	1,2	28,0
30,0	3,1	2,6	2,0	2,5	2,4	1,7	1,7	1,7	1,3	1,4	1,4	1,2	30,0
32,0	2,9	2,5	1,9	2,5	2,4	1,6	1,7	1,7	1,3	1,4	1,4	1,2	32,0
34,0	2,7	2,4	1,8	2,4	2,3	1,6	1,7	1,7	1,3	1,4	1,4	1,2	34,0
36,0	2,5	2,2	1,8	2,4	2,3	1,6	1,7	1,7	1,3	1,4	1,4	1,2	36,0
38,0	2,4	2,1	1,7	2,3	2,3	1,6	1,7	1,7	1,2	1,4	1,4	1,2	38,0
40,0	2,3	2,0	1,6	3,1	2,2	1,5	1,7	1,7	1,2	1,4	1,4	1,1	40,0
42,0	2,1	1,9	1,6	3,0	2,2	1,5	1,7	1,7	1,2	1,4	1,4	1,1	42,0
44,0	2,0	1,9	1,5	2,3	2,1	1,5	1,7	1,7	1,2	1,4	1,4	1,1	44,0
46,0	1,9	1,8	1,5	2,8	2,0	1,5	1,7	1,7	1,2	1,4	1,4	1,1	46,0
48,0	1,8	1,7	1,4	2,7	2,0	1,5	1,7	1,7	1,2	1,4	1,4	1,1	48,0
50,0	1,7	1,6	1,4	2,5	1,9	1,4	1,7	1,7	1,2	1,3	1,3	1,1	50,0
52,0	1,7	1,6	1,3	1,9	1,8	1,4	1,7	1,6	1,2	1,2	1,2	1,1	52,0
54,0	1,6			2,2	1,7	1,4	1,6	1,6	1,2	1,1	1,1	1,1	54,0
56,0	1,5			2,0	1,4	1,4	1,4	1,4	1,2	0,9	0,9	0,9	56,0
58,0	1,5			1,8	1,2	1,4	1,3	1,3	1,2	0,8	0,8	0,8	58,0
60,0	1,4			1,5	0,9	1,1	1,1	1,1	1,2				60,0
62,0				0,7	0,7	0,9	0,8	0,8	1,1				62,0
64,0									0,9				64,0

Superstructure



Boom

12,2 m to 66,0 m seven section TWIN-LOCK® boom.
Maximum tip height 69,0 m.



Boom elevation

1 cylinder with safety valve, boom angle from -1,5° to +83°.



Load moment and independent anti-two block system

Load moment and independent anti-two block system with audio visual warning and control lever lock-out. These systems provide graphic display of boom angle, length, radius, tip height, relative load moment, maximum permissible load, load indication and warning of impending two-block condition with lock-out hoist function.



Cab

Aluminium, full vision, tiltable (approx. 20°), safety glass, adjustable operator's seat with suspension, engine-independent heater. Armrest-integrated crane controls.
Ergonomically arranged instrumentation and crane operating controls.



Slewing

2 slewing gears with axial piston motors, planetary gears.



Counterweight

35,5 tonnes, consisting of various sections (30,7 t within 2,75 m vehicle width). Hydraulic removal system.



Hydraulic system

2 separate circuits, 1 axial piston variable displacement pump with electronic power limiting control and 1 axial piston variable displacement pump for slewing. Thermostatically controlled oil cooler. Tank capacity: 600 l.



Control system

Full electronic control of all crane movements using electrical control levers with automatic reset to zero. Integrated with the RCL and engine management system by CAN-BUS. Crane Control System (CCS) with system with graphic display. Grove Connect telematics system.



Hoist

Axial piston motor with planetary gear and brake. Drum rotation indicator. IR - Hoist camera.

* Optional equipment

- Bi-fold swingaway 9,4/16,0 m - with hydraulic offset and luffing under load (0°-40°), controlled from the crane cab.
- 8 m boom extensions (maximum total length 24,0 m).
- Auxiliary hoist (in lieu of compensation counterweight).
- Auxiliary boom nose using two parts of line.
- Air-conditioning system.

Carrier



Chassis

Special 5-axle chassis, all-welded torsion-resistant box type construction in high strength steel.



Outriggers

4 double hydraulically telescoping beams with vertical cylinders and outrigger pads. Independent horizontal and vertical movement control on each side of the carrier and from the operators cab. Electronic level indicator with automatic levelling system. Spotlight for each outrigger beam integrated in carrier decking.



Engine

Mercedes Benz OM471LA, diesel, 6 cylinders, water cooled, turbocharged, 390 kW at 1700 rpm (80/1269 EWG fan loose). Max. torque: 2460 Nm at 1300 rpm. Fuel tank: 325 l + 325 l.
Engine emission: Euromot 5 / EPA / CARB Tier 4 final (non road) - optional Euromot 3a/EPA/CARB Tier 3 (non road).



Transmission

Mercedes G 280-16 gears forward and 2 reverse.
2-stage transfer case with longitudinal differential lock.



Drive/Steer

10 x 6 x 10.



Axle lines

5 axle lines, axle lines 1, 2, 3, 4 and 5 steered, axle line 2, 4 and 5 driven.



Suspension

MEGATRAK®. All wheels with independent hydropneumatic suspension and hydraulic lockout. Longitudinal and transverse level control with automatic on highway levelling system. Range +195 mm/-105 mm. Active suspension control on outrigger control units.



Tyres

10 tyres, 385/95 R25 (14.00 R25).



Steering

Dual circuit, hydraulic power assisted steering with emergency steering pump. Axle lines 1, 2, 3, 4 and 5 steer on highway. Separate electronic hydraulic (steer by wire) steering of the 3rd, 4th and 5th axle line for all wheel steering and crabbing.



Brakes

Service brake: pneumatic dual circuit drum brakes acting on all wheels, air dryer. Permanent brake: exhaust brake and constant throttle brake.
Parking brake: pneumatically operated spring-loaded brake acting on axle lines 2, 4 and 5.



Driver's cab

Aluminium, 2-man-design, safety glass, driver seat with pneumatic suspension, engine-dependent hot water heater. Complete instrumentation and driving controls. Air condition. 12 V plug. Fire extinguisher.



Electrical system

Three-phase alternator 28 V/150A, 2 batteries 12 V/180 Ah.
Lighting system and signals 24 V.

* Optional equipment

- Drive/steer: 10 x 8 x 10.
- 10 tyres, size 445/95 R25 (16.00 R25) - Vehicle width 2,75 m.
- 10 tyres, size 525/80 R25 (20.5 R25) - Vehicle width 2,9 m.
- Folding bunk bed in carrier cab.
- Secondary water retarder.
- Reverse camera system.

* Other optional equipment on request.

Technische Daten

Kranoberwagen



Teleskopausleger

Von 12,2 m bis 66,0 m ausfahrbarer, siebenteiliger TWIN-LOCK® Ausleger. Maximale Rollenkopfhöhe 69,0 m.



Wippwerk

1 Zylinder mit Sicherheitsventil. Auslegerverstellwinkel -1,5° bis +83°.



Elektronischer Lastmomentbegrenzer und Hubenschalter

Elektronischer Lastmomentbegrenzer mit hör- und sichtbarer Vorwarnung sowie automatischer Abschaltung, grafische Anzeige für tatsächliche und zulässige Belastung, Ausladung und diverse Zustände. Unabhängiges Hubenschalter-System mit Abschaltfunktion.



Krankabine

Vollsicht-Aluminium-Kabine, ca. 20° kippbar, Sicherheitsglas, verstellbarer Fahrersitz. In Armlehnen integrierte Kransteuereinrichtung. Ergonomisch angeordnete Steuer- und Kontrolleinrichtungen. Motorunabhängige Luftheizung.



Drehwerk

2 Drehwerke mit Axialkolbenmotoren, Planetengetriebe.



Gegengewicht

35,5 t bestehend aus mehreren Teilen (30,7 t innerhalb 2,75 m Fahrzeugbreite). Hydraulisches Rüstsystem.



Hydrauliksystem

2 separate Kreisläufe, 1 Axialkolben-Verstellpumpe mit elektronischer Grenzlastregelung und 1 Axialkolben-Verstellpumpe für das Drehwerk. Thermostatisch gesteuerter Ölkühler. Tankvolumen: 600 l Hydrauliköl.



Steuerung

Voll elektronische Steuerung aller Bewegungen mit elektrischen Kreuzsteuerhebeln mit automatischer Nullstellung, verbunden mit der RCL und dem Motormanagementsystem über CAN-BUS. Crane Control System (CCS) mit grafischer Anzeige. Grove Connect Telematiksystem.



Hubwerk

Axialkolbenmotor mit Planetengetriebe und Bremse. Hubwerksdrehmelder. Hubwerkskamera.

* Zusatzausrüstung

- Doppelklappspitze 9,4/16,0 m, Anlenkung 0° - 40°. Aus der Kabine hydraulisch einstellbar und unter Last wippbar.
- 8 m Auslegerverlängerung für eine Spitzenlänge von maximal 24,0 m.
- Hilfshubwerk (statt Kompensationsgegengewicht).
- Hilfsrollenkopf zweifach gesichert.
- Klimaanlage.

Kranunterwagen



Rahmen

5-Achs-Spezialfahrzeug, geschweißte, torsionssteife Kastenkonstruktion aus hochfestem Feinkornstahl.



Abstützung

4 hydraulisch doppelt teleskopierbare Schiebeträger mit Abstützzyklindern und Abstützteller, beidseitig vom Unterwagen und aus der Krankabine einzeln horizontal und vertikal steuerbar. Elektronische Niveaueinrichtung mit automatischer Nivellierung. In die Unterwagenbeblechung integrierte Arbeitsscheinwerfer für die Abstützträger.



Motor

Mercedes Benz OM471LA, 6 Zylinder Diesel, wassergekühlt mit Abgasturbolader, 390 kW (530 PS) bei 1700 min⁻¹ (80/1269/EWG Ventilator lose), max. Drehmoment 2460 Nm bei 1300 min⁻¹. Kraftstoffbehälter: 325 l + 325 l. Motoremission: Euromot 5 / EPA / CARB Tier 4 final (non road) - optional Euromot 3a / EPA / CARB Tier 3 (non road).



Getriebe

Mercedes G 280 - 16 Gänge vorwärts und 2 rückwärts. Verteilergetriebe 2 stufig mit Längsdifferentialsperre.



Antrieb/Lenkung

10 x 6 x 10.



Achslinien

5 Achslinien, Achslinien 2,4 und 5 gelenkt und angetrieben. Achsline 1 und 3 gelenkt.



Federung

MEGATRAK®. Alle Räder in Einzerradaufhängung, hydropneumatische Federung und hydraulische Blockierung. Neigungsverstellung in alle Richtungen und automatische Straßenfahrniveaueinstellung. Federweg +195mm/-105mm. Achsanhebung an Abstützungsbedieneinheit.



Bereifung

10 Reifen, Größe 385/95 R25 (14.00 R25).



Lenkung

Zweikreis-Hydraulenkung mit Notlenkpumpe. Während der Straßenfahrt werden die 1., 2., 3., 4. und 5. Achse gelenkt. Separate elektronisch-hydraulische Lenkung der 3. bis 5. Achsline (steer by wire) für Allradlenkung und Hundegang.



Bremsen

Betriebsbremse: Pneumatische Zweikreis-Trommelbremsen auf alle Räder wirkend, Lufttrockner. Dauerbremse: Motorbremse. Feststellbremse: Druckluftbetätigte Federspeicherbremse auf 2., 4. und 5. Achsline wirkend.



Fahrerhaus

Aluminium, 2-Mann-Fahrerhaus, Sicherheitsglas, luftgedämpfter Fahrersitz, motorabhängige Warmwasserheizung. Kontroll- und Bedieneinrichtung für Fahrbetrieb. Klimaanlage. 12 V-Anschluß. Feuerlöscher.



Elektrische Anlage

Drehstromlichtmaschine 28 V/150 A, 2 Batterien 12 V/170 Ah, Beleuchtung und Signaleinrichtung 24 V.

* Zusatzausrüstung

- Antrieb/Lenkung: 10 x 8 x 10.
- 10 Reifen, Größe 445/95 R25 (16.00 R25) - Fahrzeugbreite 2,75 m.
- 10 Reifen, Größe 525/80 R25 (20.5 R25) - Fahrzeugbreite 2,88 m.
- Klappliege im Fahrerhaus.
- Sekundärwasserretarder.
- Rückfahrkamerasystem.

* Weitere Zusatzausrüstungen auf Anfrage.

Superstructure



Flèche

Flèche télescopique hydraulique à sept éléments, de 12,2 m à 66,0 m, TWIN-LOCK® Hauteur maximale de tête de flèche 69,0 m.



Relevage

Un vérin avec clapet anti-retour, angle de relevage de 1,5° à +83°.



Contrôleur d'état de charge et dispositif de fin de course haute crochet indépendant

Contrôleur d'état de charge et dispositif de course haute indépendant avec alarmes sonores et visuelles et dispositif de coupure des mouvements. Ces dispositifs donnent un affichage graphique de l'angle et de la longueur de flèche, de la portée, de la hauteur de tête de flèche, du moment relatif, de la charge maximale autorisée, de la charge levée et de la sécurité de fin de course haute crochet avec coupure du mouvement de montée de treuil.



Cabine

Cabine aluminium, panoramique, inclinable (à environ 20°), vitrage de sécurité, siège réglable à suspension, chauffage autonome. Manipulateurs de commande de grue intégrés aux accoudoirs. Disposition ergonomique de l'instrumentation et des commandes.



Orientation

Deux dispositifs de rotation avec moteur à pistons axiaux, réducteur à planétaires.



Contrepoids

Contrepoids fractionné de 35,5 tonnes (30,7 t dans la limite des 2,75 m de largeur de la grue). Système de dépose hydraulique.



Système hydraulique

2 circuits indépendants, 1 pompe à débit variable à pistons axiaux avec commande électronique de limite de puissance et pompe à débit variable à pistons axiaux pour la rotation. Refroidisseur à huile à commande thermostatique. Capacité de réservoir: 600 l.



Circuit de commande

Contrôle électronique complet de tous les mouvements de grue au moyen de leviers de commande électrique avec remise à zéro automatique. Intégré au contrôleur d'état de charge (RCL) et au système de gestion moteur par CANBUS. Système de contrôle-commande de grue (Crane Control System, CCS) avec système d'affichage graphique. Système télématique Grove Connect.



Treuil de levage

Moteur à pistons axiaux avec réducteur à planétaires et frein. Indicateur de rotation du tambour. Caméra IR de treuil.

* Optional equipment

- Extension treillis à repliage latéral double de 9,4 à 16,0 m avec dispositif d'inclinaison hydraulique sous charge (de 0° à 40°) commandé depuis la cabine.
- Flèche de 8 m (longueur totale maximale 24,0 m).
- Treuil auxiliaire (au lieu d'un contrepoids de compensation).
- Tête de flèche auxiliaire à deux brins.
- Système de climatisation.

Porteur



Châssis

Porteur spécial à 5 lignes d'essieux, construction mécanosoudée en acier à haute limite élastique.



Calage

Quatre poutres doubles à télescopage hydraulique, avec vérins verticaux et patins d'appui. Commande indépendante des mouvements verticaux et horizontaux sur les deux côtés du porteur et depuis la cabine de conduite. Indicateur de niveau électronique avec système de mise à niveau automatique. Projecteur pour chaque poutre de calage intégré au platelage du porteur.



Moteur

Mercedes Benz OM471LA, diesel, 6 cylindres, suralimenté, refroidissement liquide, 390 kW à 1700 tr/min (80/1269 CEE ventilateur débrayé). Couple maxi: 2460 Nm à 1300 tr/min. Réservoir: 325 l + 325 l. Emissions du moteur: Euromot 5 / EPA / CARB Tier 4 final (tout terrain) - optionnel Euromot 3a / EPA / CARB Tier 3 (tout terrain).



Boîte de vitesses

Mercedes G 280, 16 rapports de marche avant et 2 rapports de marche arrière. Boîte de transfert à 2 rapports avec verrouillage longitudinal du différentiel.



Direction/Transmission

10 x 6 x 10.



Lignes d'essieux

5 lignes d'essieux. Lignes d'essieux 1, 2, 3, 4 et 5 directrices, lignes d'essieux 2, 4 et 5 motrices.



Suspension

MEGATRAK®. Toutes les roues sont équipées de dispositifs de suspension hydropneumatiques indépendants et de verrouillages hydrauliques. Commande de mise à niveau longitudinale et transversale avec dispositif de mise à niveau automatique en position route. Débattement: +195 mm/-105 mm. Commande de suspension active sur les blocs de commande de calage.



Pneumatiques

10 pneus, 385/95 R25 (14.00 R25).



Direction

Direction assistée hydraulique à double circuit équipée d'une pompe de secours. Lignes d'essieux 1, 2, 3, 4 et 5 directrices sur route. Direction hydraulique indépendante à commande électronique des 3ème, 4ème et 5ème lignes d'essieux pour direction sur toutes les roues et déplacement latéral (marche en crabe).



Freins

Frein de service: freins pneumatiques à double circuit agissant sur toutes les roues, dessiccateur. Ralentisseur: par clapet sur échappement et soupape de décompression. Frein de stationnement: frein pneumatique à ressorts agissant sur les lignes d'essieux 2, 4 et 5.



Cabine de conduite

Aluminium, 2 places, pare-brise en verre feuilleté, vitres latérales en verre de sécurité, siège conducteur à suspension pneumatique, chauffage à eau chaude alimenté par le moteur. Instrumentation complète et commandes de conduite. Climatisation. Prise 12 V. Extincteur.



Système électrique

Alternateur triphasé 28 V/150 A, 2 batteries 12 V/180 Ah. Equipement d'éclairage et de signalisation 24 V.

* Equipements optionnels

- Direction/transmission: 10 x 8 x 10.
- 10 pneumatiques, calibre 445/95 R25 (16.00 R25) - Largeur du véhicule 2,75 m.
- 10 pneumatiques, calibre 525/80 R25 (20.5 R25) - Largeur du véhicule 2,88 m.
- Couchage pliant dans la cabine.
- Ralentisseur secondaire à eau.
- Caméra de recul.

* Autres équipements optionnels sur demande.

Características técnicas

Superestructura



Pluma

De 12,2 metros a 66,0 metros en siete secciones TWIN-LOCK® con altura máxima de la punta de la pluma de 69,0 metros.



Elevación de pluma

1 cilindro con válvula de seguridad, ángulo de la pluma de -1,5° a +83°.



Momento de carga y sistema anti bloqueo del cable independiente

Momento de carga y sistema anti bloqueo del cable independiente con advertencias visuales y auditivas y control del bloqueo de la palanca. Estos sistemas proporcionan una visualización gráfica del ángulo de la pluma, longitud, radio, altura en punta, momento de carga relativo, carga máxima permitida, indicación de la carga y advertencia de la condición incapacitante de bloqueo del cable con la función de bloqueo de la elevación.



Cabina

De aluminio, visión completa, inclinable (aprox. 20°), cristal de seguridad, asiento del operador ajustable con amortiguación, calefactor independiente del motor. Controles de la grúa integrados en los reposabrazos. Instrumentación y controles de funcionamiento de la grúa dispuestos ergonómicamente.



Giro

2 engranajes de giro con motores de pistón axiales, engranajes planetarios.



Contrapeso

35,5 toneladas, consistentes en varias secciones (30,7 toneladas dentro de los 2,75 metros de ancho del vehículo). Sistema de retirada hidráulico.



Sistema hidráulico

Dos circuitos separados, una bomba de desplazamiento variable de pistón axial con control electrónico de limitación de potencia y una bomba de desplazamiento variable con pistón axial para la rotación. Refrigerador de aceite controlado por termostato. Capacidad del depósito: 600 l.



Sistema de control

Control completamente electrónico de todos los movimientos de la grúa mediante joysticks con retorno automático a cero. Control integrado en el Sistema Limitador de Carga y el Sistema de Gestión del Motor por CAN-BUS. Sistema de control de grúa CCS con pantalla gráfica. Sistema telemático Grove Connect.



Elevación

Motor de pistón axial con engranaje planetario y freno. Indicador de rotación del tambor. Cámara infrarroja en el cabrestante.

* Equipos opcionales

- Plumín plegable en dos secciones de 9,4/16,0 metros, con angulación hidráulica de 0° a 40° bajo carga controlado desde la cabina de la grúa.
- Extensiones de plumín y pluma de 8 metros (longitud total máxima de 24,0 metros).
- Cabrestante auxiliar (en lugar del contrapeso de compensación de 1 t).
- Cabeza de la pluma auxiliar para un reenvío.
- Sistema de aire acondicionado.

Bastidor



Chasis

Chasis especial de 5 ejes, soldado, estructura de tipo cajón hecho de acero de alta resistencia y resistente a la torsión.



Estabilizadores

Cuatro vigas telescópicas hidráulicas dobles con cilindros verticales y bases para los estabilizadores. Control del movimiento vertical y horizontal independiente en cada lado del vehículo y desde la cabina del operador. Indicador electrónico de nivel con sistema de nivelado automático. Luz de trabajo integrada en la plataforma del vehículo para cada estabilizador.



Motor

Mercedes Benz OM471LA, diesel, 6 cilindros, refrigerado por agua, turboalimentado, 390 kW a 1700 rpm (80/1269 EWG ventilador desconectado). Par máximo: 2460 Nm a 1300 rpm. Depósito de combustible: 325 l + 325 l. Emisión de gases del motor: Euromot 5 / EPA / CARB Tier 4 Final (fuera de carretera) - opcional Euromot 3a / EPA / CARB Tier 3 (fuera de carretera).



Transmisión

Mercedes G 280-16 marchas de avance y 2 hacia atrás. Caja de transferencia de dos etapas con bloqueo diferencial longitudinal.



Tracción/Dirección

10 x 6 x 10.



Ejes

5 ejes, ejes 1, 2, 3, 4 y 5 con dirección, ejes 2, 4 y 5 de tracción.



Suspensión

MEGATRAK®. Todas las ruedas con suspensión hidroneumática independiente y bloqueo hidráulico. Control de nivel longitudinal y transversal con sistema de nivelación automático en carretera. Alcance +195 mm/-105 mm. Control activo de la suspensión en las unidades de control de los estabilizadores.



Neumáticos

10 neumáticos, 385/95 R25 (14.00 R25).



Dirección

Dirección asistida hidráulica de circuito dual con bomba de dirección de emergencia. Ejes 1, 2, 3, 4 y 5 con dirección en carretera. Dirección hidráulica (dirección por cable) electrónica independiente de los ejes 3º, 4º y 5º para la dirección total coordinada de las ruedas y modo cangrejo.



Frenos

Freno de servicio: frenos de tambor neumáticos con doble circuito con acción en todas las ruedas, secador de aire. Freno permanente: freno de escape y freno de aceleración constante. Freno de aparcamiento: freno de funcionamiento neumático con carga de muelles actuando en los ejes 2, 4 y 5.



Cabina

De aluminio, para dos personas, cristales de seguridad, asientos del conductor con suspensión neumática, calefacción por agua caliente del motor. Controles de conducción e instrumentación completos. Aire acondicionado. Toma de 12 V. Extintor.



Sistema eléctrico

Alternador trifásico 28 V/150A, 2 baterías 12 V/180 Ah. Sistema de iluminación y señales a 24 V.

* Equipos opcionales

- Tracción/dirección: 10 x 8 x 10.
- 10 neumáticos, tamaño 445/95 R25 (16.00 R25) - Ancho del vehículo 2,75 m.
- 10 neumáticos, tamaño 525/80 R25 (20,5 R25) - Ancho del vehículo 2,88 m.
- Litera plegable en la cabina.
- Retardador de agua secundario.
- Sistema de cámara trasera.

* Sigüientes equipos bajo demanda.

Torretta



Braccio

Braccio a sette sezioni da 12,2 m a 66,0 m con TWIN-LOCK®. Massima altezza in punta 69,0 m.



Meccanismo d'inclinazione

1 cilindro con valvola di sicurezza, angolo braccio da -1,5° a +83°.



Limitatore del momento di carico e sistema indipendente anti-two block

Limitatore del momento di carico e sistema indipendente anti-two block di finecorsa argano con allarme visivo-acustico e blocco delle leve di comando. Questo sistema offre la visualizzazione grafica dell'angolo e della lunghezza del braccio, del raggio di lavoro, dell'altezza in punta, del momento di carico relativo, del carico massimo ammesso, di indicazione del carico e dell'allarme per prevenire il fine corsa argano con funzione di blocco dell'argano.



Cabina

Costruita in alluminio, con completa visuale, inclinabile (circa 20°), cristalli di sicurezza, sedile operatore regolabile con sospensione, riscaldamento autonomo. Comandi della gru integrati nei braccioli. Strumentazione e comandi di funzionamento gru disposti in modo ergonomico.



Rotazione

2 meccanismi di rotazione con motori a pistoni assiali con riduttore epicicloidale.



Contrappeso

Da 35,5 tonnellate, diviso in più sezioni (30,7 t entro i 2,75 m di larghezza del veicolo). Sistema di rimozione idraulico.



Sistema idraulico

2 circuiti indipendenti, 1 pompa a pistoni assiali a cilindrata variabile con controllo elettronico della potenza e 1 pompa a pistoni assiali a cilindrata variabile per il brandeggio. Raffreddamento olio idraulico con controllo termostatico. Capacità serbatoio: 600 l.



Sistema di controllo

Controllo completamente elettronico di tutti i movimenti della gru con leve di comando a controllo elettrico con azzeramento automatico. Integrato con il sistema RCL (Limitatore di carico) e con il sistema CAN-BUS di controllo del motore. Sistema di controllo gru Crane Control System (CCS) con display grafico. Sistema di monitoraggio flotta Grove Connect.



Argano

Motore a pistoni assiali con riduttore epicicloidale e freno. Indicazione di rotazione del tamburo. Telecamera IR argano.

* Accessori opzionali

- Prolunga tralicciata pieghevole da 9,4/16,0 m, con sistema di posizionamento idraulico e angolazione sotto carico (0° - 40°), comandato da cabina.
- Prolunga del braccio da 8 m boom (lunghezza massima totale 24,0 m).
- Argano ausiliario (invece della compensazione contrappeso).
- Puleggia aggiuntiva in testa braccio a 2 tiri di fune.
- Impianto aria condizionata.

Carro



Telaio

Telaio speciale a 5 assi in acciaio ad alta resistenza, struttura scatolata completamente saldata, resistente alla torsione.



Stabilizzatori

Idrraulici con 4 doppie travi telescopiche ad uscita orizzontale e cilindri verticali, con piastre stabilizzatori. Comando indipendente del movimento verticale ed orizzontale da entrambi i lati del carro e dalla cabina operatore. Indicatore elettronico del livellamento con sistema di messa in bolla automatico. Luce per ciascuna trave stabilizzatori integrata nel rivestimento del carro.



Motore

Motore diesel a sei cilindri Mercedes Benz OM471LA, raffreddato ad acqua, sovralimentato, potenza 390 kW a 1700 rpm (80/1269 CEE ventola con giunto). Coppia massima: 2460 Nm a 1300 rpm. Capacità serbatoio: 325 l + 325 l. Emissione del motore: Euromot 5 / EPA / CARB Tier 4 final (non su strada) - opzionale Euromot 3a / EPA / CARB Tier 3 (non su strada).



Cambio

Mercedes G 280, 16 marce avanti e 2 retromarce. Riduttore ripartitore a doppio stadio con bloccaggio differenziale longitudinale.



Trazione/Sterzo

10 x 6 x 10.



Assali

5 assali. Assali sterzanti: 1°, 2°, 3°, 4° e 5°. Assali motore: 2°, 4° e 5°.



Sospensioni

MEGATRAK®. Tutte le ruote sono montate su sospensioni idropneumatiche indipendenti con bloccaggio idraulico. Controllo del livellamento longitudinale e trasversale con sistema di livellamento automatico per la circolazione stradale. Corsa +195 mm/-105 mm. Controllo attivo delle sospensioni su unità di comando degli stabilizzatori.



Pneumatici

10 pneumatici, 385/95 R25 (14.00 R25).



Sterzo

Doppio circuito, servoassistito idraulicamente con pompa di emergenza. Assali 1°, 2°, 3°, 4° e 5° comandati dallo sterzo durante la marcia. Comando separato sterzata idraulica (steer by wire) per il 3°, 4° e 5° assale per eseguire la sterzata combinata e l'andatura a granchio.



Freni

Freno di servizio: freni a tamburo pneumatici a doppio circuito agenti su tutte le ruote, con essiccatore dell'aria. Freno permanente: freno motore sul condotto di scarico e valvola costante. Freno di stazionamento: freno a molla con comando pneumatico agente sulle ruote del 2°, 4° e 5° asse.



Cabina operatore

In alluminio, due posti, cristalli di sicurezza, sedile con pneumatica sospensione, riscaldamento ad acqua calda dipendente dal motore. Strumentazione completa e comandi di guida. Aria condizionata. Presa 12V. Estintore.



Impianto elettrico

Alternatore trifase 28 V/150A, 2 batterie 12 V/180 Ah. Luci e segnali 24 V.

* Accessori opzionali

- Trazione/sterzo: 10 x 8 x 10.
- 10 pneumatici, misura 445/95 R25 (16.00 R25) - Larghezza veicolo 2,75 m.
- 10 pneumatici, misura 525/80 R25 (20.5 R25) - Larghezza veicolo 2,88 m.
- Cuccetta ribaltabile in cabina guida.
- Retarder ad acqua secondario.
- Sistema di telecamera per retromarcia.

*Altri a richiesta.

Технические характеристики

Крановая установка



Стрела

12,2 - 66,0 м, семичастный, TWIN-LOCK®, с максимальной высотой оголовка 69,0 м.



Подъем стрелы

1 цилиндр с предохранительным клапаном, угол подъема от -1,5° до +83°.



Ограничитель грузового момента с независимой системой блокировки при перегрузке

Ограничитель грузового момента и независимая система блокировки при перегрузке со звуковой и визуальной сигнализацией и блокировкой органов управления. Система отображает на графическом дисплее угол наклона, длину стрелы, радиус, высоту оголовка, относительный грузовой момент, максимальную допустимую нагрузку, текущую нагрузку и предупреждение о риске перегруза, который повлечет за собой блокировку лебедки.



Кабина

Алюминиевая, с круговым обзором, наклоняемая (прибл. на 20°), с безосколочными стеклами, регулируемым сиденьем оператора с подвеской и независимым от двигателя обогревателем. Органы управления краном встроены в подлокотник. Эргономичная приборная панель и органы управления краном.



Поворот

2 поворотных механизма с аксиально-поршневыми гидромоторами, планетарными передачами.



Противовес

35,5 т, многосекционный (30,7 т в пределах ширины тягача 2,75 м). Гидравлическая система установки и снятия.



Гидравлическая система

2 отдельных контура, 1 аксиально-поршневой насос с переменным рабочим объемом с электронным ограничителем мощности и аксиально-поршневой насос с переменным рабочим объемом для поворота крана. Охлаждитель масла, регулируемый с помощью термостата. Емкость бака: 600 л.



Система управления

Полностью электронная система управления всеми рабочими движениями крана с электрическими джойстиками управления, с автоматическим возвратом в нейтральное положение. Интеграция с ограничителем грузового момента и системой управления работой двигателя при помощи CAN-шины. Система управления краном (CCS) с графическим дисплеем. Система дистанционного мониторинга-Grove Connect.



Лебедка

Аксиально-поршневой мотор с планетарной передачей и тормозом. Индикатор вращения барабана. ИК камера лебедки.

* Дополнительное оборудование

- Складной двухсекционный удлинитель стрелы 9,4/16,0 м с гидравлическим регулированием вылета, управляемый под нагрузкой (0° - 40°) из кабины крана.
- Стрела 8 м (максимальная общая длина 24,0 м).
- Вспомогательная лебедка (вместо компенсационного противовеса).
- Вспомогательный оголовок стрелы с использованием двух ветвей каната.
- Система кондиционирования воздуха.

Тягач



Шасси

Специальное 5-осное шасси, на цельносварной раме, с повышенной жесткостью на кручение, коробчатого типа, из высокопрочной стали.



Выносные опоры

4 двухступенчатые балки с гидравлическим телескопированием, оснащенные вертикальными цилиндрами и основаниями выносных опор. Независимые пульты управления горизонтального и вертикального перемещения, расположенные по сторонам тягача и в кабине оператора. Электронный индикатор уровня с автоматической системой выравнивания.



Двигатель

Mercedes Benz OM471LA, дизельный, 6-цилиндровый, с водяным охлаждением, с турбонаддувом, 390 кВт при 1700 об/мин (80/1269 EWG). Максимальный крутящий момент: 2460 Н·м при 1300 об/мин. Топливный бак: 325 л + 325 л. Выбросы двигателя: Выбросы двигателя: Eurocot 5 / EPA / CARB Tier 4 final / Евро 6 (вне дорожный) - по выбору Eurocot 3a / EPA / CARB Tier 3 (вне дорожный).



Трансмиссия

Mercedes G 280 – 16 передач переднего и 2 передачи заднего хода. Двухступенчатая раздаточная коробка с механизмом блокировки межосевых дифференциалов.



Ведущие/Управляемые оси

10 x 6 x 10.



Оси

5 осей, оси 1, 2, 3, 4 и 5 поворотные, оси 2, 4 и 5 приводные.



Подвеска

MEGATRAK®. Полностью независимая гидропневматическая подвеска всех колес с гидравлической блокировкой. Контроль продольного и поперечного уровня с автоматической системой выравнивания на дороге. Диапазон регулировки +195 мм/-105м. Активное управление подвеской на пультах управления выносных опор.



Шины

10 колес, 385/95 R25 (14.00 R25).



Рулевое управление

Двухконтурный гидравлический усилитель рулевого управления с аварийным насосом. Оси 1, 2, 4 и 5 для управления при езде по дорогам общего пользования. Раздельное электронно-гидравлическое (проводное) управление осями 3, 4 и 5, для обеспечения crabового хода и движения по пересеченной местности.



Тормозная система

Рабочая тормозная система: пневматическая двухконтурная; барабанные тормоза, для всех колес, осушитель воздуха. Вспомогательный тормоз: приспособление для дросселирования выхлопа; моторный тормоз. Стояночный тормоз: пневматически управляемый пружинный тормоз на осях 2, 4 и 5



Кабина водителя

Кабина: алюминий, на 2 человека, безосколочное стекло, водительское место с пневматической подвеской, независимое от двигателя устройство подогрева горячей водой. Эргономичная панель контрольно-измерительных приборов и органов управления. Кондиционер. Розетка 12 В. Два вращающихся проблесковых маячка. Огнетушитель.



Электрическая система

Трехфазный генератор 28 В/150 А, 2 аккумуляторные батареи 12 В/180 Ач. Система освещения и сигнализации 24 В.

* Дополнительное оснащение

- Ведущие/Управляемые оси: 10 x 8 x 10.
- 10 шин 445/95 R25 (16,00 R25) - Ширина тягача 2,75 м.
- 10 шин 525/80 R25 (20,5 R25) - Ширина тягача 2,88 м.
- Складная спальная полка в кабине водителя.
- Вспомогательный водяной тормоз – замедлитель (ретардер).
- Камера заднего хода.

* Дальнейшее дополнительное оснащение возможно по запросу

Load charts • Traglasten • Capacites de levage Capacidades • Tabelle di portata • Таблицы грузоподъемности

The lifting capacities correspond to EN 13000:2010.

The lifting capacities likewise fulfil the requirements of ISO 4305 with regard to stability.

The lifting capacities are given in tonnes.

Lifting capacity = Payload + weight of hook block and suspending device.

The lifting capacities for the main boom only apply with the jib dismantled.

Lifting capacities > 70 t require additional equipment.

Lifting capacities > 86 t require special equipment.

The right is reserved to modify the load-carrying capacities.

Note: The details in this brochure serve only as general information. The determinant values for the operation of the crane are the lifting capacity tables belonging to it and the operating instructions.

Lifting capacities are indicated by boom length for different levels of extension. The actual boom length will be in accordance with the selected configuration for boom extension.

Die Tragfähigkeiten entsprechen EN 13000:2010.

Die Tragfähigkeiten erfüllen ebenfalls die Anforderungen von ISO 4305 bezüglich Standsicherheit.

Die Tragfähigkeitswerte sind in Tonnen angegeben.

Tragfähigkeit = Nutzlast + Gewicht der Hakenflasche und Anschlagmittel.

Die Tragfähigkeitswerte für den Hauptausleger gelten nur bei demontierten Spitzenauslegern.

Die Tragfähigkeitswerte > 70 t erfordern eine Zusatzausrüstung.

Die Tragfähigkeitswerte > 86 t erfordern eine Sonderausrüstung.

Änderung der Tragfähigkeiten vorbehalten.

Anmerkung: Die Daten dieser Broschüre dienen nur zur allgemeinen Information. Maßgebend für den Betrieb des Kranes sind die zugehörigen Tragfähigkeitstabellen und die Bedienungsanleitung.

Die Traglastwerte sind aus unterschiedlichen Teleskopierungen pro Auslegerlänge zusammengefasst. Die tatsächliche Auslegerlänge kann variieren.

Les capacités de levage correspondent à la norme EN 13000:2010.

En outre, les capacités de levage remplissent les conditions de la norme ISO 4305 en ce qui concerne la stabilité.

Les capacités de levage sont exprimées en tonnes.

Capacité = charge utile + poids du crochet et du dispositif d'élévation.

Les capacités de levage de la flèche principale ne sont valables que lorsque la fléchette est démontée.

Les valeurs de la capacité de levage > 70 t nécessitent un équipement supplémentaire.

Les valeurs de la capacité de levage > 86 t nécessitent un équipement spécial.

Le fabricant se réserve le droit de modifier les indications de capacité de charge.

Remarque: Cette brochure fournit uniquement des informations d'ordre général. Les valeurs déterminantes pour l'exploitation de la grue figurent dans les tableaux des capacités de levage de la grue concernée et dans ses consignes d'exploitation.

Les capacités de levage sont indiquées par longueur de flèche pour différents niveaux de rallonges. La longueur effective de la flèche sera conforme à la configuration de rallonge de flèche choisie.

Las capacidades de elevación corresponden a la norma EN 13000:2010.

Las capacidades de elevación igualmente cumplen los requisitos de la norma ISO 4305 en relación con la estabilidad.

Las capacidades de elevación se ofrecen en toneladas.

Capacidad de elevación = Carga + peso del bloque de gancho y del dispositivo de suspensión.

Las capacidades de elevación de la pluma principal solo tienen validez con el brazo desmontado.

Los valores de capacidad de carga > 70 t requieren un equipamiento auxiliar.

Los valores de capacidad de carga > 86 t requieren un equipamiento especial.

Reservado el derecho a modificar las capacidades de transporte de carga.

Nota: Los datos que se incluyen en este folleto sirven únicamente como información general. Los valores determinantes para el funcionamiento de la grúa son las tablas de capacidad de elevación inherentes al mismo y las instrucciones de funcionamiento.

Las capacidades de elevación se indican en función de la longitud de pluma para distintos niveles de extensión. La longitud real de la pluma será acorde con la configuración seleccionada de extensión de pluma.

Le tabelle di portata sono conformi alle norme EN 13000:2010.

I valori delle tabelle di portata sono conformi anche ai requisiti delle norme ISO 4305 per quanto riguarda la stabilità.

I valori di portata sono indicati in tonnellate.

Capacità di portata = carico utile + peso del gancio e accessori di sollevamento.

I valori delle tabelle di portata per il braccio principale si applicano solo con il jib smontato.

I valori di portata > 70 t richiedono un'attrezzatura supplementare.

I valori di portata > 86 t richiedono un equipaggiamento speciale.

Si riserva il diritto di modificare i valori di portata.

Nota: i dettagli forniti nel presente opuscolo servono solo come informazioni di carattere generale. I valori determinanti per il funzionamento della gru sono le tabelle di portata appartenenti alla gru stessa e le istruzioni di funzionamento.

Le capacità di sollevamento sono relative alla lunghezza del braccio con differenti configurazioni di telescopaggio. Le lunghezze reali del braccio possono variare in base alla configurazione scelta per il telescopaggio del braccio.

Грузоподъемность соответствует EN 13000:2010.

Грузоподъемность соответствует ISO 4305 в отношении устойчивости.

Грузоподъемность указана в тоннах.

Грузоподъемность = полезный груз + вес крюкового блока и грузозахватных приспособлений.

Характеристика грузоподъемности основной стрелы действительна только при сложенном удлинителе.

Для значений грузоподъемности > 70 т требуется дополнительная оснастка.

Для значений грузоподъемности > 86 т требуется специальная оснастка.

Мы оставляем за собой право изменять грузоподъемность.

Примечание: В данной брошюре приведена только общая информация. Рабочие значения для крана приведены в таблицах грузоподъемности и инструкциях по эксплуатации.

Грузоподъемность указана в зависимости от длины стрелы с разными удлинителями. Действительная длина стрелы зависит от выбранной конфигурации удлинителя.

Symbols • Symbolerklarung • Glossaire des symboles Glosario de simbolos • Glossario dei simboli • Символы

	Axles Achsen Ponts Ejes Assali Оси		Counterweight Gegengewicht Contrepoids Contrapeso Contrappeso Противовес		Main hoist Haupthubwerk Treuil principal Cabrestante principal Argano principale Лебедка основного подъема		Outriggers Abstutzung Calage Estabilizadores Stabilizzatori Выносные опоры
	Axle load Achslast Charge  l'essieu Carga por eje Carico sugli assi Нагрузка на ось		Crane functions Kranbewegungen Mouvements de la grue Funciones de la gra Funzioni della gru Функции крана		Auxiliary hoist Hilfshubwerk Treuil auxiliaire Cabrestante auxiliar Argano secondario Лебедка вспомогательного подъема		Radius Ausladung Portee Radio Raggio Вылет
	Boom Ausleger Fleche Pluma Braccio Стрела		Crane travel Fahrstellung Deplacement de la grue Gra en traslado Traslazione gru Перемещение крана		Hookblock/Capacity Hakenflasche/Traglast Moufle/Force de levage Gancho/Capacidad Gancio/Capacita Крюковой блок/Грузоподъемность		Slewing/Working range Drehwerk/Arbeitsbereich Orientation/Rayon d'operation Giro/Gama de trabajo Rotazione/Area di lavoro Поворот/Рабочий диапазон
	Boom elevation Wippwerk Relevage Elevacion de pluma Elevazione braccio Подъем стрелы		Drive/Steer Antrieb/Lenkung Direction/Deplacement Traccion/Direccion Trazione/Sterzo Ведущие/Управляемые оси		Hydraulic system Hydrauliksystem Circuit hydraulique Sistema hidraulico Impianto idraulico Гидравлическая система		Speed Geschwindigkeit Vitesse Velocidad Velocita Скорость
	Boom telescoping Teleskopieren Telescopage de fleche Telescopaje de pluma Lunghezza braccio Выдвижение стрелы		Electrical system Elektrische Anlage Circuit lectrique Sistema electrico Impianto elettrico Электросистема		Lattice extension Gittermastspitze Extension treillis Extension de celosia Falcone tralicciato Гусек		Suspension Federung Suspension Suspension Sospensioni Подвеска
	Brakes Bremsen Freins Frenos Freni Тормоза		Engine Motor Moteur Motor Motore Двигатель		Lattice extension (luffing) Gittermastspitze (wippbar) Extension treillis (volee variable) Extension de celosia (angulable hidraulicamente) Falcone tralicciato (inclinabile) Гусек (с изменением вылета)		Transmission/Gear Getriebe/Gang Boite de vitesses/Rapport Transmision/Cambio Trasmisione/Cambio Трансмиссия/передача
	Cab Kabine Cabine Cabina Cabina Кабина		Free on wheels Freistehend Sur pneus Sobre neumaticos Su gomma Характеристика «на колесах» аутригеры не развернуты		Luffing jib Wippspitze Volee variable Plumin angulable Falcone a volata variabile Маневровый гусек		Travel speed Fahrtgeschwindigkeit Vitesse de deplacement Velocidad de desplazamiento Velocita di traslazione Скорость движения
	Carrier frame Chassis-Rahmen Chassis porteur Bastidor Telaio Рама тягача		Gradeability Steigfahigkeit Aptitude en pente Superacion de pendientes Pendenza superabile Преодолеваемый уклон		Low range Kriechgang Gamme basse Marchas cortas Fuoristrada Низкий диапазон		Tyres Bereifung Pneumatiques Neumaticos Pneumatici Шины
	Hose reel Schlauchtrommel Enrouleur Bobina de manguera Avvolgitubo Барaban лебедки		Swingaway Klappspitze Extension Treillis Plumin Prolunga tralicciata Откидной удлинитель стрелы		Dolly Transportwagen Chariot Carretilla Carrello Тележка		Storage box + rigging gear Staukasten + Anschlagmittel Boite de stockage + materiel de levage Caja de almacenamiento + cadenas, estrobo y eslingas Cassetta + attrezzi di sollevamento Ящик для хранения и такелаж
	Weight per axle in kg Gewicht je Achse in kg Poids par essieu en kg Peso por eje en kg Peso per assale in kg Нагрузка на ось в кг		Driveline Antriebsstrang Transmission Transmision Trasmisione Трансмиссия		Brackets Konsolen Supports Mensula Staffe Кронштейны		



Manitowoc Cranes

Regional headquarters

Americas

Milwaukee, Wisconsin, USA

Tel: +1 414 760 4600

Shady Grove, Pennsylvania, USA

Tel: +1 717 597 8121

Europe and Africa

Dardilly, France - TOWERS

Tel: +33 (0)4 72 18 20 20

Wilhelmshaven, Germany - MOBILE

Tel: +49 (0) 4421 294 0

APAC

Shanghai, China

Tel: +86 21 6457 0066

Singapore

Tel: +65 6264 1188

Middle East and India

Dubai, UAE

Tel: +971 4 8862677

This document is non-contractual. Constant improvement and engineering progress make it necessary that we reserve the right to make specification, equipment, and price changes without notice. Illustrations shown may include optional equipment and accessories and may not include all standard equipment.

Die Angaben in diesem Dokument erfolgen ohne Gewähr. Wir verbessern unsere Produkte ständig und integrieren den technischen Fortschritt. Aus diesem Grund behalten wir uns das Recht vor, die technischen Daten, die Ausstattungsdetails und die Preise unserer Maschinen ohne Vorankündigung zu ändern.

Este documento no es contractual. El perfeccionamiento constante y el avance tecnológico hacen necesario que la empresa se reserve el derecho de efectuar cambios en las especificaciones, equipo y precios sin previo aviso. En las ilustraciones se puede incluir equipo y accesorios opcionales y es posible que no se muestre el equipo normal.

Ce document est non-contractuel. Du fait de sa politique d'amélioration constante de ses produits liée au progrès technique, la Société se réserve le droit de procéder sans préavis à des changements de spécifications, d'équipement ou de prix. Les illustrations peuvent comporter des équipements ou accessoires optionnels ou ne pas comporter des équipements standards.

Documento non contrattuale. In considerazione della sua politica di costante miglioramento dei prodotti connesso al progresso tecnico, la Società si riserva il diritto di modificare senza preavviso specifiche, equipaggiamenti o prezzi. Le illustrazioni possono contenere equipaggiamenti o accessori optional o non contenere equipaggiamenti standard.

Данный документ не является контрактным. Принимая во внимание необходимость постоянного совершенствования и модернизации мы оставляем за собой право изменять спецификации, конструкции и стоимость без предварительного уведомления. Приведенные иллюстрации могут содержать дополнительные компоненты и принадлежности, не входящие в стандартный комплект поставки оборудования.